




Manuale di servizio di Dell™ Inspiron™ 560/570

[Operazioni preliminari](#)
[Panoramica tecnica](#)
[Coperchio del computer](#)
[Cornice anteriore](#)
[Moduli di memoria](#)
[Schede PCI e PCI Express](#)
[Unità](#)

[Ventole](#)
[Pannello di I/O anteriore](#)
[Processore](#)
[Scheda di sistema](#)
[Alimentatore](#)
[Batteria](#)
[Programma di installazione del sistema](#)

N.B., Attenzione e Avvertenza

-  **N.B.:** Una nota N.B. indica informazioni importanti che contribuiscono a migliorare l'utilizzo del computer.
 -  **ATTENZIONE:** Un messaggio di ATTENZIONE indica un danno potenziale all'hardware o la perdita di dati se le istruzioni non vengono seguite.
 -  **AVVERTENZA:** Un messaggio di AVVERTENZA indica un potenziale rischio di danni, anche gravi, a cose e persone.
-

Le informazioni contenute nel presente documento sono soggette a modifiche senza preavviso.
© 2009 Dell Inc. Tutti i diritti riservati.

È severamente vietata la riproduzione, con qualsiasi strumento, senza l'autorizzazione scritta di Dell Inc.

Marchi commerciali utilizzati in questo manuale: *Dell*, il logo *DELL* e *Inspiron* sono marchi di fabbrica di Dell Inc.; *Intel SpeedStep* è un marchio registrato di Intel Corporation negli Stati Uniti e in altri Paesi; *AMD* è un marchio commerciale di Advanced Micro Devices, Inc; *Microsoft* e *Windows* sono entrambi marchi commerciali o marchi registrati di Microsoft Corporation negli Stati Uniti e/o in altri Paesi.

Altri marchi e nomi commerciali possono essere utilizzati in questo documento sia in riferimento alle aziende che rivendicano il marchio e i nomi che ai prodotti stessi. Dell Inc. nega qualsiasi partecipazione di proprietà relativa a marchi e nomi depositati diversi da quelli di sua proprietà.

Modelli: DCME e D06M Tipo: D06M001

Novembre 2009 Rev. A00

[Torna alla pagina Sommario](#)

Operazioni preliminari

Manuale di servizio di Dell™ Inspiron™ 560/570

- [Specifiche tecniche](#)
- [Strumenti consigliati](#)
- [Spegnimento del computer](#)
- [Istruzioni di sicurezza](#)

Il presente manuale illustra le procedure per la rimozione e l'installazione dei componenti nel computer. Salvo altresì indicato, ogni procedura presume che esistano le seguenti condizioni:

- 1 Sono state eseguite le procedure descritte in [Spegnimento del computer](#) e [Istruzioni di sicurezza](#).
- 1 Siano state lette le informazioni sulla sicurezza fornite con il computer.
- 1 Un componente può essere sostituito o, se acquistato separatamente, installato eseguendo la procedura di rimozione in ordine inverso.

Specifiche tecniche


Per informazioni riguardo le specifiche tecniche del proprio computer, consultare le *specifiche dettagliate* all'indirizzo support.dell.com/manuals.

Strumenti consigliati

Le procedure in questo documento possono richiedere gli strumenti seguenti:



- 1 Cacciavite a croce piccolo
- 1 Cacciavite a lama piatta piccolo
- 1 Programma eseguibile di aggiornamento del BIOS, disponibile sul sito support.dell.com

Spegnimento del computer


 **ATTENZIONE:** per evitare la perdita di dati, salvare e chiudere i file aperti e uscire dai programmi in esecuzione prima di spegnere il computer.

1. Salvare e chiudere tutti i file e uscire da tutti i programmi aperti.
2. Arrestare il sistema:

Windows Vista®:

fare clic su **Start** , quindi fare clic sulla freccia  e infine su **Arresta il sistema**.




Windows® 7:

fare clic su **Start**  e quindi fare clic su **Arresta il sistema**.

3. Al termine della procedura di arresto del sistema operativo, il computer si spegne.
4. Accertarsi che il computer sia spento. Se il computer non si spegne automaticamente in seguito all'arresto del sistema operativo, tenere premuto il pulsante di accensione fino a quando il computer non si spegne.

Istruzioni di sicurezza

Per proteggere il computer da eventuali danni e per la sicurezza personale, attenersi alle indicazioni sulla sicurezza riportate di seguito.

-  **AVVERTENZA:** Prima di effettuare interventi sui componenti interni, leggere le informazioni sulla sicurezza fornite assieme al computer. Per ulteriori informazioni sulle procedure di sicurezza ottimali, consultare l'home page sulla conformità normativa all'indirizzo www.dell.com/regulatory_compliance.
-  **ATTENZIONE:** Solo un tecnico di assistenza qualificato dovrebbe eseguire le riparazioni del computer. La garanzia non copre eventuali danni derivanti da manutenzione effettuata da tecnici non autorizzati da Dell.
-  **ATTENZIONE:** Per scollegare un cavo, afferrare il connettore o la linguetta di tiramento, non il cavo stesso. Alcuni cavi sono dotati di connettore con linguette di blocco. Per scollegare questo tipo di cavo, fare pressione sulle linguette di blocco prima di estrarre il cavo. Nel separare i

connettori, mantenerli allineati per evitare di piegare un eventuale piedino. Inoltre, prima di collegare un cavo accertarsi che entrambi i connettori siano allineati e orientati in modo corretto.

△ **ATTENZIONE:** Per evitare di danneggiare il computer, eseguire la seguente procedura prima di cominciare ad intervenire sui componenti interni del computer.

1. Assicurarsi che la superficie di lavoro sia piana e pulita per prevenire eventuali graffi al coperchio del computer.
2. Spegnerne il computer (vedere [Spegnimento del computer](#)).

△ **ATTENZIONE:** Per disconnettere un cavo di rete, scollegare prima il cavo dal computer, quindi dallo spinotto di rete a muro.

3. Scollegare dal computer eventuali linee telefoniche o cavi di rete.
4. Scollegare il computer e tutte le periferiche collegate dalle rispettive prese elettriche.
5. Scollegare dal computer tutte le periferiche collegate.
6. Estrarre con una pressione tutte le schede installate nel lettore di schede multimediali.
7. Tenere premuto il pulsante di accensione mentre il sistema è scollegato per mettere a terra la scheda di sistema.

△ **ATTENZIONE:** Prima di toccare qualsiasi componente interno del computer, scaricare a terra l'elettricità statica del corpo toccando una superficie metallica non verniciata, ad esempio sul retro del computer. Nel corso delle varie operazioni, toccare di tanto in tanto una superficie metallica non verniciata per scaricare l'elettricità statica eventualmente accumulata che potrebbe danneggiare i componenti interni.

[Torna alla pagina Sommario](#)

[Torna alla pagina Sommario](#)

Cornice anteriore

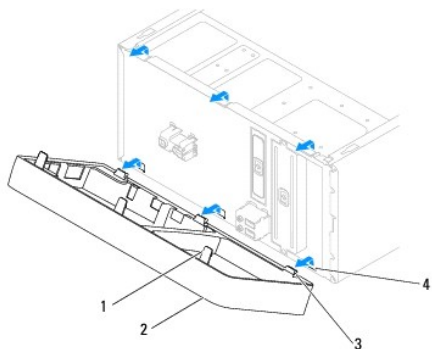
Manuale di servizio di Dell™ Inspiron™ 560/570

- [Rimozione della cornice anteriore](#)
- [Reinserimento della cornice anteriore](#)

- AVVERTENZA:** Prima di effettuare interventi sui componenti interni, leggere le informazioni sulla sicurezza fornite assieme al computer. Per ulteriori informazioni sulle procedure di sicurezza ottimali, consultare l'home page sulla conformità normativa all'indirizzo www.dell.com/regulatory_compliance.
- AVVERTENZA:** Per evitare il rischio di scariche elettriche, scollegare sempre il computer dalla presa elettrica prima di rimuovere il coperchio.
- AVVERTENZA:** Non accendere il computer se le coperture (inclusi i coperchi, le cornici, le staffe di copertura e i frontalini del computer, e così via) sono rimosse.
- ATTENZIONE:** Solo un tecnico di assistenza qualificato dovrebbe eseguire le riparazioni del computer. La garanzia non copre eventuali danni derivanti da manutenzione effettuata da tecnici non autorizzati da Dell™.
-

Rimozione della cornice anteriore

1. Seguire le procedure in descritte in [Operazioni preliminari](#).
2. Rimuovere il coperchio del computer (vedere [Rimozione del coperchio del computer](#)).
3. Afferrare e sollevare le linguette della cornice anteriore una alla volta per staccare la cornice dal pannello anteriore.
4. Ruotare e tirare la cornice dalla parte frontale del computer per rilasciare i morsetti della cornice anteriore dalle relative piastrine.



1	linguette della cornice anteriore (3)	2	cornice anteriore
3	morsetti della cornice anteriore (3)	4	piastrine della cornice anteriore (3)

5. Riporre la cornice da parte, in un luogo sicuro.
-

Reinserimento della cornice anteriore

1. Seguire le procedure in descritte in [Operazioni preliminari](#).
 2. Allineare e inserire i morsetti della cornice anteriore nelle relative piastrine.
 3. Ruotare la cornice anteriore verso il computer finché le linguette non scattano in posizione.
 4. Riposizionare il coperchio del computer (vedere [Reinserimento del coperchio del computer](#)).
 5. Collegare il computer e le periferiche alle prese elettriche e accenderli.
-

[Torna alla pagina Sommario](#)

[Torna alla pagina Sommario](#)

Schede PCI e PCI Express

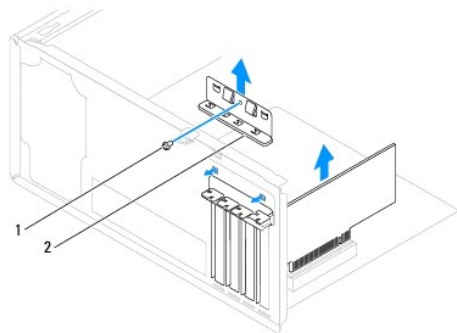
Manuale di servizio di Dell™ Inspiron™ 560/570

- [Rimozione della staffa di contenimento della scheda](#)
- [Reinserimento della staffa di contenimento della scheda](#)
- [Rimozione di schede PCI e PCI Express](#)
- [Sostituzione di schede PCI e PCI Express](#)
- [Configurazione del computer dopo la rimozione o l'installazione di una scheda PCI o PCI Express](#)

- AVVERTENZA:** Prima di effettuare interventi sui componenti interni, leggere le informazioni sulla sicurezza fornite assieme al computer. Per ulteriori informazioni sulle procedure di sicurezza ottimali, consultare l'home page sulla conformità normativa all'indirizzo www.dell.com/regulatory_compliance.
- AVVERTENZA:** Per evitare il rischio di scariche elettriche, scollegare sempre il computer dalla presa elettrica prima di rimuovere il coperchio.
- AVVERTENZA:** Non accendere il computer se le coperture (inclusi i coperchi, le cornici, le staffe di copertura e i frontalini del computer, e così via) sono rimosse.
- ATTENZIONE:** Solo un tecnico di assistenza qualificato dovrebbe eseguire le riparazioni del computer. La garanzia non copre eventuali danni derivanti da manutenzione effettuata da tecnici non autorizzati da Dell™.

Rimozione della staffa di contenimento della scheda

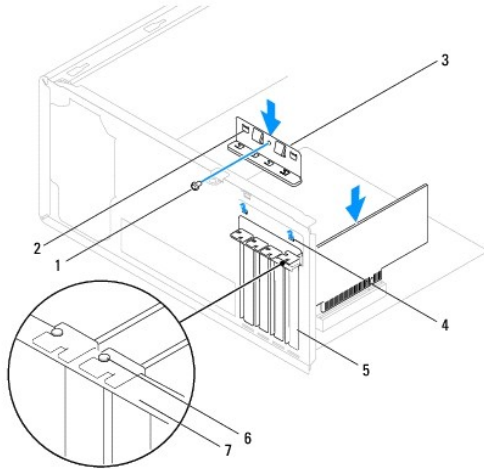
1. Seguire le procedure in descritte in [Operazioni preliminari](#).
2. Rimuovere il coperchio del computer (vedere [Rimozione del coperchio del computer](#)).
3. Rimuovere la vite che fissa la staffa di contenimento della scheda al telaio.
4. Sollevare la staffa di contenimento della scheda e riporla in un luogo sicuro.



1	vite	2	staffa di contenimento della scheda
---	------	---	-------------------------------------

Reinserimento della staffa di contenimento della scheda

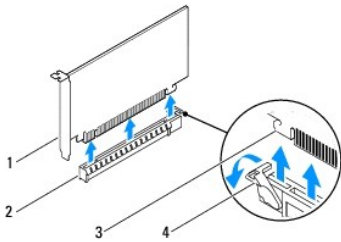
1. Seguire le procedure in descritte in [Operazioni preliminari](#).
2. Reinserire la staffa di contenimento della scheda accertandosi che:
 - 1 Il morsetto della guida sia allineato alla tacca della guida.
 - 1 La parte superiore di tutte le schede e delle staffe di copertura sia in linea con la barra di allineamento.
 - 1 La tacca nella parte superiore della staffa della scheda o della staffa di copertura combaci con la guida di allineamento.
3. Sostituire la vite che fissa la staffa di contenimento della scheda al telaio.



1 vite	2 morsetti delle guide (2)	3 staffa di contenimento della scheda
4 tacche delle guide (2)	5 staffa di copertura	6 guida di allineamento
7 barra di allineamento		

Rimozione di schede PCI e PCI Express

1. Seguire le procedure in descritte in [Operazioni preliminari](#).
2. Rimuovere il coperchio del computer (vedere [Rimozione del coperchio del computer](#)).
3. Reinscrivere la staffa di contenimento della scheda (consultare [Rimozione della staffa di contenimento della scheda](#)).
4. Se necessario, scollegare i cavi connessi alla scheda e rimuovere la scheda.
 - 1 Per una scheda PCI o PCI Express x1, afferrare la scheda dagli angoli superiori e sfilarla dal connettore.
 - 1 Per una scheda PCI Express x16, premere sul meccanismo di blocco, afferrare la scheda dagli angoli superiori e sfilarla dal connettore.



1 scheda PCI Express x16	2 slot della scheda PCI Express x16
3 linguetta di bloccaggio	4 meccanismo di blocco

5. Se si rimuove la scheda definitivamente, installare una staffa di copertura nello slot vuoto.

N.B.: L'installazione di una staffa di copertura su un'apertura libera dello slot delle schede è necessaria per mantenere la certificazione FCC del computer. Le staffe, inoltre, prevengono l'ingresso di polvere ed elementi estranei nel computer.

6. Reinscrivere la staffa di contenimento della scheda (consultare [Reinserimento della staffa di contenimento della scheda](#)).
7. Riposizionare il coperchio del computer (vedere [Reinserimento del coperchio del computer](#)).
8. Collegare il computer e le periferiche alle prese elettriche e accenderli.
9. Rimuovere il driver della scheda dal sistema operativo.

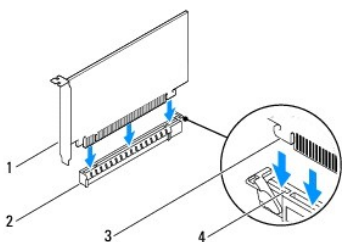
10. Per completare la procedura di rimozione, consultare [Configurazione del computer dopo la rimozione o l'installazione di una scheda PCI o PCI Express](#).

Sostituzione di schede PCI e PCI Express

1. Seguire le procedure in descritte in [Operazioni preliminari](#).
2. Rimuovere il coperchio del computer (vedere [Rimozione del coperchio del computer](#)).
3. Reinserire la staffa di contenimento della scheda (consultare [Rimozione della staffa di contenimento della scheda](#)).
4. Se si tratta dell'installazione di una nuova scheda, rimuovere la staffa di copertura dello slot delle schede.
5. Preparare la scheda per l'installazione.

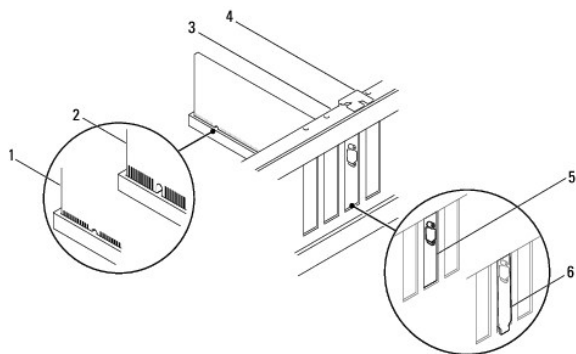
Per informazioni sulla configurazione della scheda, sui collegamenti interni o sulla personalizzazione delle impostazioni per il computer in uso, consultare la documentazione fornita con la scheda.

6. Se si installa la scheda PCI Express nel connettore per schede x16, posizionarla in modo che lo slot di fissaggio sia allineato con la relativa linguetta.



1	scheda PCI Express x16	2	slot della scheda PCI Express x16
3	linguetta di bloccaggio	4	slot di fissaggio

7. Inserire la scheda nel connettore e premere con decisione. Verificare che la scheda sia completamente inserita nello slot.



1	scheda completamente inserita	2	scheda non completamente inserita	3	barra di allineamento
4	guida di allineamento	5	staffa dentro lo slot	6	staffa rimasta fuori dallo slot

8. Reinserire la staffa di contenimento della scheda (consultare [Reinserimento della staffa di contenimento della scheda](#)).
9. Collegare eventuali cavi che dovrebbero essere collegati alla scheda.


Consultare la documentazione della scheda per informazioni sulle relative connessioni del cavo.

⚠ ATTENZIONE: Non far passare i cavi della scheda sopra o dietro le schede. I cavi che passano sulle schede potrebbero impedire la corretta chiusura del coperchio del computer o causare danni all'apparecchiatura.

10. Riposizionare il coperchio del computer (vedere [Reinserimento del coperchio del computer](#)).
11. Collegare il computer e le periferiche alle prese elettriche e accenderli.

12. Per completare l'installazione, consultare [Configurazione del computer dopo la rimozione o l'installazione di una scheda PCI o PCI Express](#).

Configurazione del computer dopo la rimozione o l'installazione di una scheda PCI o PCI Express

 **N.B.:** Per informazioni sulla posizione dei connettori, consultare la Guida all'installazione. Per informazioni sull'installazione di driver e software della scheda, consultare la documentazione fornita con la scheda.

	Installata	Rimozione
Scheda audio	<ol style="list-style-type: none">1. Accedere al programma di configurazione del sistema (vedere Accesso al programma di installazione del sistema).2. Andare a Onboard Audio Controller (Controller audio integrati) e cambiare l'impostazione su Disabled (Disabilitato).3. Collegare le periferiche audio esterne ai connettori della scheda audio.	<ol style="list-style-type: none">1. Accedere al programma di configurazione del sistema (vedere Accesso al programma di installazione del sistema).2. Andare a Onboard Audio Controller (Controller audio integrati) e cambiare l'impostazione su Enabled (Abilitato).3. Collegare le periferiche audio esterne ai connettori del pannello posteriore del computer.
Scheda di rete	<ol style="list-style-type: none">1. Accedere al programma di configurazione del sistema (vedere Accesso al programma di installazione del sistema).2. Andare a Onboard LAN Controller (Controller LAN integrato) e cambiare l'impostazione su Disabled (Disabilitato).3. Collegare il cavo di rete al connettore della scheda di rete.	<ol style="list-style-type: none">1. Accedere al programma di configurazione del sistema (vedere Accesso al programma di installazione del sistema).2. Andare a Onboard LAN Controller (Controller LAN integrato) e cambiare l'impostazione su Enabled (Abilitato).3. Collegare il cavo di rete al connettore di rete integrato.

[Torna alla pagina Sommario](#)

[Torna alla pagina Sommario](#)

Batteria

Manuale di servizio di Dell™ Inspiron™ 560/570

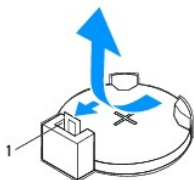
- [Rimozione della batteria](#)
- [Sostituzione della batteria](#)

- ⚠ **AVVERTENZA:** Prima di effettuare interventi sui componenti interni, leggere le informazioni sulla sicurezza fornite assieme al computer. Per ulteriori informazioni sulle procedure di sicurezza ottimali, consultare l'home page sulla conformità normativa all'indirizzo www.dell.com/regulatory_compliance.
- ⚠ **AVVERTENZA:** L'installazione non corretta di una nuova batteria può provocarne l'esplosione. Sostituire la batteria con una dello stesso tipo o di tipo equivalente consigliato dal produttore. Smaltire le batterie usate secondo le istruzioni del produttore.
- ⚠ **AVVERTENZA:** Per evitare il rischio di scariche elettriche, scollegare sempre il computer dalla presa elettrica prima di rimuovere il coperchio.
- ⚠ **AVVERTENZA:** Non accendere il computer se le coperture (inclusi i coperchi, le cornici, le staffe di copertura e i frontalini del computer, e così via) sono rimosse.
- ⚠ **ATTENZIONE:** Solo un tecnico di assistenza qualificato dovrebbe eseguire le riparazioni del computer. La garanzia non copre eventuali danni derivanti da manutenzione effettuata da tecnici non autorizzati da Dell™.

Rimozione della batteria

1. Annotarsi tutte le schermate del programma di installazione del sistema (consultare [Programma di installazione del sistema](#)) in modo da poter ripristinare le impostazioni corrette dopo l'installazione della nuova batteria.
2. Seguire le procedure in descritte in [Operazioni preliminari](#).
3. Rimuovere il coperchio del computer (vedere [Rimozione del coperchio del computer](#)).
4. Individuare lo zoccolo della batteria (vedere [Componenti della scheda di sistema](#)).

- ⚠ **ATTENZIONE:** Se si estrae la batteria dallo zoccolo con un oggetto smussato, fare attenzione a non toccare la scheda di sistema con tale oggetto. Prima di tentare di estrarre la batteria, accertarsi che l'oggetto sia inserito tra la batteria e lo zoccolo, in modo da evitare di danneggiare la scheda di sistema facendo leva fuori dallo zoccolo o spezzando tracce di circuito sulla scheda.

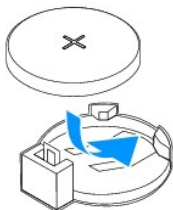


1 leva di sblocco della batteria

5. Premere la leva di sblocco per rimuovere la batteria.

Sostituzione della batteria

1. Seguire le procedure in descritte in [Operazioni preliminari](#).
2. Inserire la nuova batteria (CR2032) nello zoccolo con il lato contrassegnato con "+" rivolto verso l'alto e farla scattare in posizione.



3. Riposizionare il coperchio del computer (vedere [Reinserimento del coperchio del computer](#)).

4. Collegare il computer e le periferiche alle prese elettriche e accendere i dispositivi.
 5. Accedere al programma di installazione del sistema (consultare [Accesso al programma di installazione del sistema](#)) e ripristinare le impostazioni annotate in [punto 1](#).
-

[Torna alla pagina Sommario](#)

[Torna alla pagina Sommario](#)

Coperchio del computer

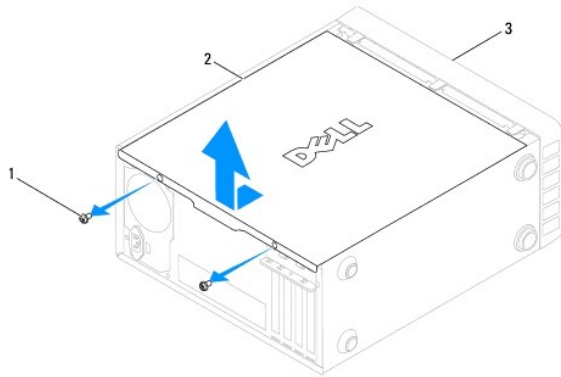
Manuale di servizio di Dell™ Inspiron™ 560/570

- [Rimozione del coperchio del computer](#)
- [Reinserimento del coperchio del computer](#)

- ⚠ **AVVERTENZA:** Prima di effettuare interventi sui componenti interni, leggere le informazioni sulla sicurezza fornite assieme al computer. Per ulteriori informazioni sulle procedure di sicurezza ottimali, consultare l'home page sulla conformità normativa all'indirizzo www.dell.com/regulatory_compliance.
- ⚠ **AVVERTENZA:** Per evitare il rischio di scariche elettriche, scollegare sempre il computer dalla presa elettrica prima di rimuovere il coperchio.
- ⚠ **AVVERTENZA:** Non accendere il computer se le coperture (inclusi i coperchi, le cornici, le staffe di copertura e i frontalini del computer, e così via) sono rimosse.
- ⚠ **ATTENZIONE:** Solo un tecnico di assistenza qualificato dovrebbe eseguire le riparazioni del computer. La garanzia non copre eventuali danni derivanti da manutenzione effettuata da tecnici non autorizzati da Dell™.
- ⚠ **ATTENZIONE:** Assicurarsi che sul piano di lavoro vi sia uno spazio di almeno 30 cm, sufficiente ad appoggiare il sistema con il coperchio rimosso.

Rimozione del coperchio del computer

1. Seguire le procedure in descritte in [Operazioni preliminari](#).
2. Adagiare il computer su un lato con il coperchio rivolto verso l'alto.
3. Con l'aiuto di un cacciavite, rimuovere le due viti che fissano il coperchio del computer al telaio.
4. Sganciare il coperchio del computer tirandolo dalla parte anteriore del computer e sollevandolo.



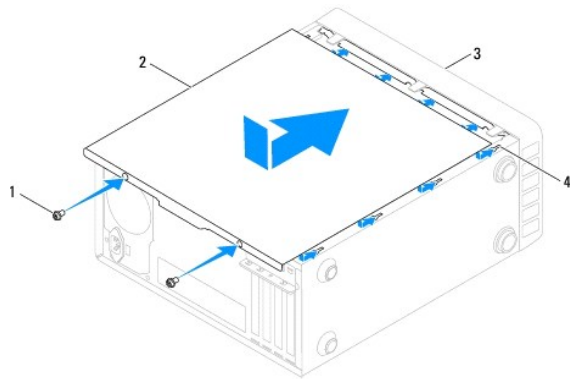
1	viti (2)	2	coperchio del computer	3	parte anteriore del computer
---	----------	---	------------------------	---	------------------------------

5. Riporre il coperchio in un luogo sicuro.

Reinserimento del coperchio del computer

1. Seguire le procedure in descritte in [Operazioni preliminari](#).
2. Assicurarsi che tutti i cavi siano collegati e ripiegarli in modo che non siano d'intralcio.
3. Accertarsi di non lasciare attrezzi o altri componenti all'interno del computer.
4. Allineare le linguette sul fondo del coperchio del computer con gli slot situati lungo il bordo del computer.
5. Spingere verso il basso il coperchio del computer e farlo scorrere verso la parte anteriore del computer fino a sentire uno scatto o finché non risulta saldamente inserito.
6. Accertarsi che sia posizionato correttamente.

7. Con l'aiuto di un cacciavite, sostituire le due viti che fissano il coperchio del computer al telaio.



1	viti (2)	2	coperchio del computer
3	parte anteriore del computer	4	slot

8. Posizionare verticalmente il computer.

⚠ ATTENZIONE: Accertarsi che nessuna presa d'aria sia ostruita, poiché questo potrebbe causare gravi problemi termici.

[Torna alla pagina Sommario](#)

[Torna alla pagina Sommario](#)

Processore

Manuale di servizio di Dell™ Inspiron™ 560/570

- [Rimozione del processore](#)
- [Sostituzione del processore](#)

- ⚠ **AVVERTENZA:** Prima di effettuare interventi sui componenti interni, leggere le informazioni sulla sicurezza fornite assieme al computer. Per ulteriori informazioni sulle procedure di sicurezza ottimali, consultare l'home page sulla conformità normativa all'indirizzo www.dell.com/regulatory_compliance.
- ⚠ **AVVERTENZA:** Per evitare il rischio di scariche elettriche, scollegare sempre il computer dalla presa elettrica prima di rimuovere il coperchio.
- ⚠ **AVVERTENZA:** Non accendere il computer se le coperture (inclusi i coperchi, le cornici, le staffe di copertura e i frontalini del computer, e così via) sono rimosse.
- ⚠ **ATTENZIONE:** Solo un tecnico di assistenza qualificato dovrebbe eseguire le riparazioni del computer. La garanzia non copre eventuali danni derivanti da manutenzione effettuata da tecnici non autorizzati da Dell.
- ⚠ **ATTENZIONE:** Eseguire la procedura riportata di seguito solo se si ha familiarità con la rimozione e la sostituzione di componenti hardware. Se la procedura non viene eseguita correttamente, la scheda di sistema potrebbe subire danni. Per informazioni sull'assistenza tecnica, consultare la Guida all'installazione.

Rimozione del processore

1. Seguire le procedure in descritte in [Operazioni preliminari](#).
2. Rimuovere il coperchio del computer (vedere [Rimozione del coperchio del computer](#)).

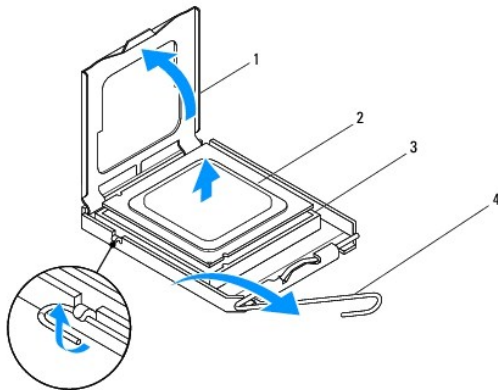
⚠ **ATTENZIONE:** Nonostante la presenza di uno schermo in plastica, il dissipatore di calore potrebbe raggiungere una temperatura molto elevata durante il normale funzionamento. Attendere che si raffreddi prima di toccarlo.

3. Rimuovere la ventola del processore e il gruppo del dissipatore di calore dal computer (consultare [Rimozione del gruppo ventola del processore e dissipatore di calore](#)).

🔍 **N.B.:** Se non è necessario un nuovo dissipatore di calore per il nuovo processore, quando si sostituisce il processore riutilizzare il gruppo del dissipatore di calore originale.

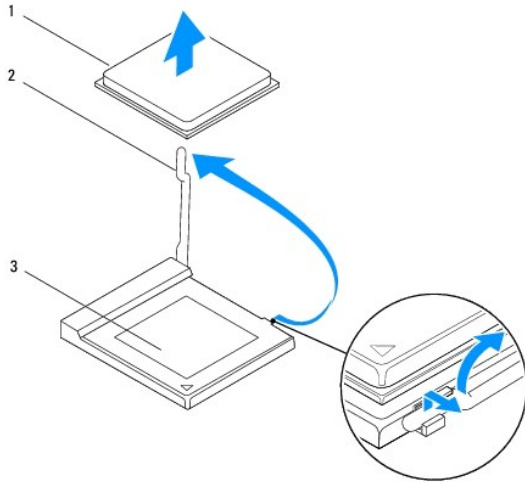
4. Premere e spingere verso il basso e verso l'esterno la leva di sblocco per sganciarla dalla linguetta che la fissa.
5. Aprire il coperchio del processore, se possibile.

Inspiron™ 560



1	coperchio del processore	2	processore
3	zoccolo	4	leva di sblocco

Inspiron 570



1	processore	2	leva di sblocco
3	zoccolo		

⚠ **ATTENZIONE:** Quando si sostituisce il processore, non toccare i piedini all'interno dello zoccolo e non permettere che oggetti cadano su di essi.

6. Sollevare con delicatezza il processore per estrarlo dallo zoccolo.

Lasciare la leva in posizione di sblocco (verticale) in modo che lo zoccolo sia pronto per il nuovo processore.

Sostituzione del processore

⚠ **ATTENZIONE:** Scaricare a terra l'elettricità statica del proprio corpo toccando una superficie metallica non verniciata sul retro del computer.

⚠ **ATTENZIONE:** Quando si sostituisce il processore, non toccare i piedini all'interno dello zoccolo e non permettere che oggetti cadano su di essi.

1. Seguire le procedure in descritte in [Operazioni preliminari](#).

2. Disimballare il nuovo processore facendo attenzione a non toccarne la parte inferiore.

⚠ **ATTENZIONE:** Posizionare correttamente il processore nello zoccolo per evitare danni permanenti al processore e al computer al momento dell'accensione.

3. Se la leva di sblocco sullo zoccolo non è completamente verticale, spostarla in tale posizione.

4. Per Inspiron 560, orientare le tacche di allineamento anteriore e posteriore del processore con le tacche di allineamento anteriore e posteriore sullo zoccolo.

5. Allineare gli angoli del piedino 1 del processore e dello zoccolo.

⚠ **ATTENZIONE:** Per evitare danni, accertarsi che il processore si allinei correttamente con lo zoccolo e non utilizzare troppa forza quando lo si inserisce.

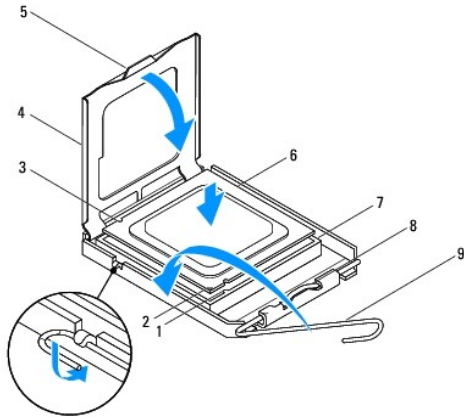
6. Appoggiare delicatamente il processore sullo zoccolo e accertarsi che sia posizionato correttamente.

7. Quando il processore è completamente inserito nello zoccolo, chiudere il coperchio del processore (ove applicabile).

Controllare che la linguetta sul coperchio del processore sia posizionata sotto il fermo centrale del coperchio sullo zoccolo.

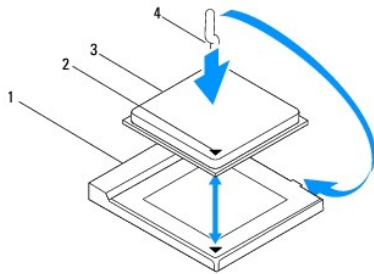
8. Ruotare la leva di sblocco all'indietro verso lo zoccolo, finché non scatta in posizione fissando il processore.

Inspiron 560



1	tacca di allineamento anteriore	2	indicatore piedino 1 processore	3	tacca di allineamento posteriore
4	coperchio del processore	5	fermo centrale del coperchio	6	processore
7	zoccolo	8	linguetta	9	leva di sblocco

Inspiron 570



1	zoccolo	2	indicatore piedino 1 processore
3	processore	4	leva di sblocco

9. Rimuovere il lubrificante termico applicato sul fondo del dissipatore di calore.

⚠ ATTENZIONE: Applicare nuovo lubrificante termico. Il nuovo lubrificante termico è fondamentale per garantire un'adeguata adesione termica, necessaria al funzionamento ottimale del processore.

10. Applicare il nuovo lubrificante termico sulla parte superiore del processore.

11. Riposizionare la ventola del processore e il gruppo del dissipatore di calore (consultare [Sostituzione del gruppo ventola del processore e dissipatore di calore](#)).

⚠ ATTENZIONE: Accertarsi che la ventola del processore e il gruppo del dissipatore di calore siano inseriti e fissati correttamente.

12. Riposizionare il coperchio del computer (vedere [Reinserimento del coperchio del computer](#)).

13. Collegare il computer e le periferiche alle prese elettriche e accenderli.

[Torna alla pagina Sommario](#)

[Torna alla pagina Sommario](#)

Unità

Manuale di servizio di Dell™ Inspiron™ 560/570

- [Disco rigido](#)
- [Lettore di schede multimediali](#)
- [Unità ottica](#)

- ⚠ **AVVERTENZA:** Prima di effettuare interventi sui componenti interni, leggere le informazioni sulla sicurezza fornite assieme al computer. Per **ulteriori informazioni sulle procedure di sicurezza ottimali, consultare l'home page sulla conformità normativa all'indirizzo** www.dell.com/regulatory_compliance.
- ⚠ **AVVERTENZA:** Per evitare il rischio di scariche elettriche, scollegare sempre il computer dalla presa elettrica prima di rimuovere il coperchio.
- ⚠ **AVVERTENZA:** **Non accendere il computer se le coperture (inclusi i coperchi, le cornici, le staffe di copertura e i frontalini del computer, e così via) sono rimosse.**
- ⚠ **ATTENZIONE:** Solo un tecnico di assistenza qualificato dovrebbe eseguire le riparazioni del computer. La garanzia non copre eventuali danni derivanti da manutenzione effettuata da tecnici non autorizzati da Dell™.

Disco rigido

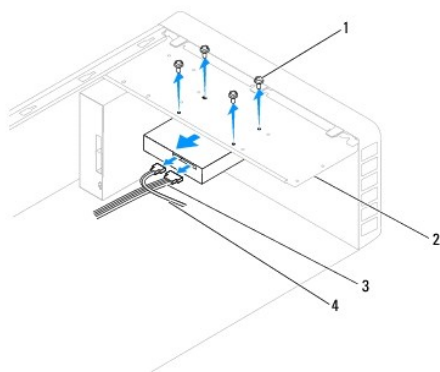
Rimozione del disco rigido

- ⚠ **ATTENZIONE:** Se si sostituisce un disco rigido contenente dati che si desidera conservare, eseguire il backup dei file prima di iniziare la procedura.

1. Seguire le procedure in descritte in [Operazioni preliminari](#).
2. Rimuovere il coperchio del computer (vedere [Rimozione del coperchio del computer](#)).
3. Scollegare il cavo di alimentazione e il cavo dati dal disco rigido.
4. Rimuovere le quattro viti che fissano il disco rigido al pannello dell'unità.

- ⚠ **ATTENZIONE:** Accertarsi di non graffiare la scheda dei circuiti del disco rigido durante la rimozione o la sostituzione del disco rigido.

5. Estrarre il disco rigido verso il retro del computer.



1	viti (4)	2	pannello dell'unità
3	cavo di alimentazione	4	cavo dati

6. Se la rimozione del disco rigido comporta un cambiamento nella configurazione dell'unità, fare in modo che il programma di installazione del sistema rifletta tali modifiche (consultare [Programma di installazione del sistema](#)).

Rimontaggio del disco rigido

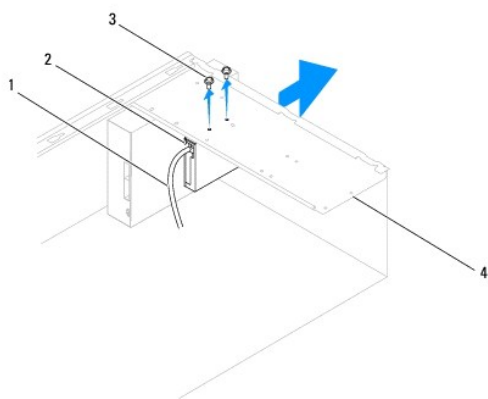
1. Seguire le procedure in descritte in [Operazioni preliminari](#).

2. Controllare la documentazione dell'unità per verificare che la configurazione sia adatta al computer in dotazione.
3. Far scorrere il disco rigido nell'apposito alloggiamento.
4. Allineare e sostituire le quattro viti che fissano il disco rigido al pannello dell'unità.
5. Collegare il cavo di alimentazione e il cavo dati al disco rigido.
6. Controllare tutti i cavi per essere sicuri che siano collegati in modo corretto e inseriti saldamente.
7. Riposizionare il coperchio del computer (vedere [Reinserimento del coperchio del computer](#)).
8. Collegare il computer e le periferiche alle prese elettriche e accendere i dispositivi.
9. Consultare la documentazione fornita con il disco rigido per informazioni sull'installazione del software eventualmente richiesto per il funzionamento del disco rigido.
10. Verificare eventuali modifiche alla configurazione dei dischi rigidi nel programma di installazione del sistema (consultare [Accesso al programma di installazione del sistema](#)).

Letture di schede multimediali

Rimozione del lettore di schede multimediali

1. Seguire le procedure in descritte in [Operazioni preliminari](#).
2. Rimuovere il coperchio del computer (vedere [Rimozione del coperchio del computer](#)).
3. Rimuovere la cornice anteriore (consultare [Rimozione della cornice anteriore](#)).
4. Scollegare il cavo USB FlexBay dal connettore della scheda di sistema (consultare [Componenti della scheda di sistema](#)).
5. Rimuovere le due viti che fissano il lettore di schede multimediali al pannello dell'unità.
6. Estrarre il lettore di schede multimediali dalla parte anteriore del computer.

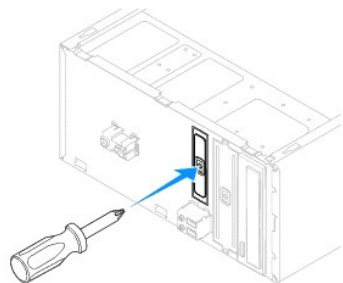



1	cavo USB FlexBay	2	lettore di schede multimediali (non presente su tutti i computer)
3	viti (2)	4	pannello dell'unità

Rimontaggio di un lettore di schede multimediali

1. Seguire le procedure in descritte in [Operazioni preliminari](#).


2. Se il lettore di schede multimediali viene installato per la prima volta, rimuovere la piastra di separazione metallica. Allineare la punta di un cacciavite a croce allo slot posto sulla piastra di separazione metallica e ruotare il cacciavite verso l'esterno per rompere e rimuovere la piastra metallica.

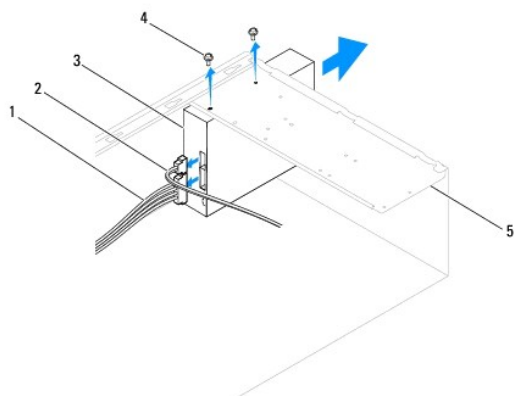


3. Far scorrere attentamente il lettore di schede multimediali in posizione nello slot FlexBay.
 4. Allineare i fori delle viti presenti sul lettore di schede multimediali ai fori delle viti presenti sul pannello dell'unità.
 5. Sostituire le due viti che fissano il lettore di schede multimediali al pannello dell'unità.
 **N.B.:** Assicurarsi di installare il lettore di schede multimediali prima di collegare il cavo USB FlexBay.
 6. Collegare il cavo USB FlexBay al connettore della scheda di sistema (consultare [Componenti della scheda di sistema](#)).
 7. Rimontare la cornice anteriore (consultare [Reinserimento della cornice anteriore](#)).
 8. Riposizionare il coperchio del computer (vedere [Reinserimento del coperchio del computer](#)).
 9. Collegare il computer e le periferiche alle prese elettriche e accendere i dispositivi.
-

Unità ottica

Rimozione dell'unità ottica

1. Seguire le procedure in descritte in [Operazioni preliminari](#).
2. Rimuovere il coperchio del computer (vedere [Rimozione del coperchio del computer](#)).
3. Rimuovere la cornice anteriore (consultare [Rimozione della cornice anteriore](#)).
4. Scollegare il cavo di alimentazione e il cavo dati dal retro dell'unità ottica.
 **N.B.:** Se non si deve sostituire l'unità ottica in questo momento, scollegare l'altra estremità del cavo dati dalla scheda di sistema e metterlo da parte, per poi poter installare un'unità ottica in futuro.
5. Rimuovere le due viti che fissano l'unità ottica al pannello dell'unità.
6. Estrarre l'unità ottica dalla parte anteriore del computer.



1	cavo di alimentazione	2	cavo dati	3	unità ottica
4	viti (2)	5	pannello dell'unità		

7. Rimontare la cornice anteriore (consultare [Reinserimento della cornice anteriore](#)).
8. Riposizionare il coperchio del computer (vedere [Reinserimento del coperchio del computer](#)).
9. Collegare il computer e le periferiche alle prese elettriche e accendere i dispositivi.
10. Configurare le unità nel programma di installazione del sistema (vedere [Opzioni di installazione del sistema](#)).

Rimontaggio dell'unità ottica

1. Seguire le procedure in descritte in [Operazioni preliminari](#).
2. Inserire delicatamente l'unità ottica nel relativo alloggiamento dalla parte anteriore del computer.
3. Allineare i fori delle viti dell'unità ottica ai fori delle viti nel pannello dell'unità.
4. Sostituire le due viti che fissano l'unità ottica al pannello dell'unità.
5. Collegare il cavo di alimentazione e il cavo dati all'unità ottica.
6. Se disconnesso, collegare il cavo dati al connettore della scheda di sistema (consultare [Componenti della scheda di sistema](#)).
7. Rimontare la cornice anteriore (consultare [Reinserimento della cornice anteriore](#)).
8. Riposizionare il coperchio del computer (vedere [Reinserimento del coperchio del computer](#)).
9. Collegare il computer e le periferiche alle prese elettriche e accendere i dispositivi.

Consultare la documentazione fornita con l'unità ottica per informazioni sull'installazione del software eventualmente richiesto per il funzionamento dell'unità ottica.

10. Verificare eventuali modifiche alla configurazione delle unità nel programma di installazione del sistema (consultare [Accesso al programma di installazione del sistema](#)).

[Torna alla pagina Sommario](#)

Ventole

Manuale di servizio di Dell™ Inspiron™ 560/570

- [Rimozione del gruppo ventola del processore e dissipatore di calore](#)
- [Sostituzione del gruppo ventola del processore e dissipatore di calore](#)
- [Rimozione della ventola del telaio](#)
- [Riposizionamento della ventola del telaio](#)

- ⚠ **AVVERTENZA:** Prima di effettuare interventi sui componenti interni, leggere le informazioni sulla sicurezza fornite assieme al computer. Per **ulteriori informazioni sulle procedure di sicurezza ottimali, consultare l'home page sulla conformità normativa all'indirizzo** www.dell.com/regulatory_compliance.
- ⚠ **AVVERTENZA:** Per evitare scosse elettriche, lacerazioni dovute al movimento delle pale della ventola o altre lesioni impreviste, scollegare sempre il computer dalla presa elettrica prima di rimuovere il coperchio.
- ⚠ **AVVERTENZA:** **Non accendere il computer se le coperture (inclusi i coperchi, le cornici, le staffe di copertura e i frontalini del computer, e così via) sono rimosse.**
- ⚠ **ATTENZIONE:** Solo un tecnico di assistenza qualificato dovrebbe eseguire le riparazioni del computer. La garanzia non copre eventuali danni derivanti da manutenzione effettuata da tecnici non autorizzati da Dell™.

Rimozione del gruppo ventola del processore e dissipatore di calore

- ⚠ **ATTENZIONE:** La ventola del processore insieme al dissipatore di calore costituiscono un'unica unità. Non tentare di rimuovere la ventola separatamente.
- ⚠ **ATTENZIONE:** Non toccare le pale della ventola durante la rimozione del gruppo ventola del processore e dissipatore di calore, ai fini di evitare di danneggiare la ventola.

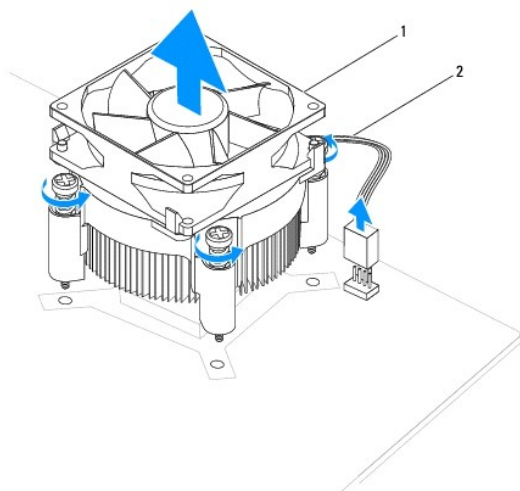
1. Seguire le procedure in descritte in [Operazioni preliminari](#).
2. Rimuovere il coperchio del computer (vedere [Rimozione del coperchio del computer](#)).
3. Scollegare il cavo della ventola del processore dal connettore della scheda di sistema (consultare [Componenti della scheda di sistema](#)).
4. Allontanare con attenzione eventuali cavi instradati sul gruppo ventola del processore e dissipatore di calore.

- ⚠ **ATTENZIONE:** Nonostante la presenza di uno schermo in plastica, il gruppo ventola del processore e dissipatore di calore potrebbe raggiungere una temperatura molto elevata durante il normale funzionamento. Attendere che si raffreddi prima di toccarlo.


5. Rimuovere il gruppo ventola del processore e dissipatore di calore.

Inspiron™ 560

- a. Allentare le quattro viti di fissaggio che bloccano il gruppo ventola del processore e dissipatore di calore e sollevarli in verticale verso l'alto.

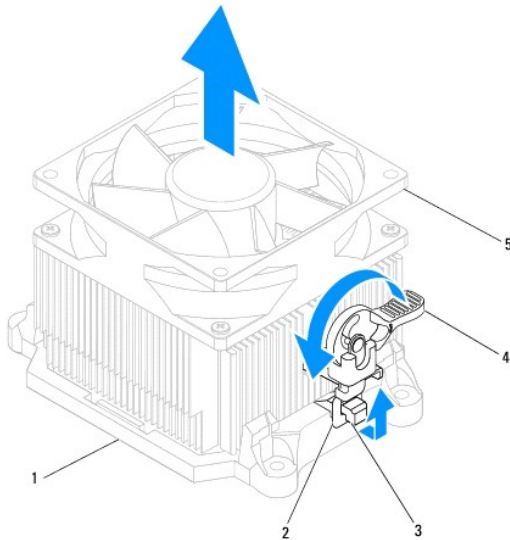


1	gruppo ventola del processore e dissipatore di calore	2	cavo della ventola del processore
---	---	---	-----------------------------------


 **N.B.:** Il gruppo ventola del processore e dissipatore di calore nel computer dell'utente potrebbe apparire diversamente rispetto a come mostrato nell'illustrazione di cui sopra.

Inspiron 570


- Ruotare la leva di bloccaggio di 180 gradi in senso antiorario per sbloccare la manopola di serraggio dalla sporgenza della staffa.
- Ruotare il gruppo ventola del processore e dissipatore di calore delicatamente verso l'alto e rimuoverlo dal computer. Appoggiare il gruppo ventola del processore e dissipatore di calore con il lato superiore rivolto verso il basso (il lubrificante termico risulta rivolto verso l'alto).



1	staffa	2	manopola di serraggio	3	sporgenza della staffa
4	leva di bloccaggio	5	gruppo ventola del processore e dissipatore di calore		

 **N.B.:** Il gruppo ventola del processore e dissipatore di calore nel computer dell'utente potrebbe apparire diversamente rispetto a come mostrato nell'illustrazione di cui sopra.

Sostituzione del gruppo ventola del processore e dissipatore di calore

 **ATTENZIONE:** Al momento di reinstallare la ventola, fare attenzione a non schiacciare i cavi che passano tra la scheda di sistema e la ventola stessa.


- Eliminare il lubrificante termico dal fondo del gruppo ventola del processore e dissipatore di calore.

 **ATTENZIONE:** Applicare nuovo lubrificante termico. Il nuovo lubrificante termico è fondamentale per garantire un'adeguata adesione termica, necessaria al funzionamento ottimale del processore.

- Applicare il nuovo lubrificante termico sulla parte superiore del processore.
- Reinserire il gruppo ventola del processore e dissipatore di calore.

Inspiron 560

- Allineare le viti di fissaggio sul gruppo ventola del processore e dissipatore di calore alle quattro sporgenze metalliche dei fori delle viti sulla scheda di sistema.
- Serrare le quattro viti di fissaggio che bloccano il gruppo ventola del processore e dissipatore di calore alla scheda di sistema.

 **N.B.:** Accertarsi che il gruppo ventola del processore e dissipatore di calore sia inserito e fissato correttamente.

Inspiron 570

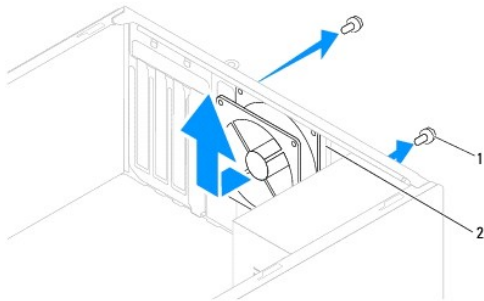
- Riposizionare il gruppo ventola del processore e dissipatore di calore sulla staffa.
 - Accertarsi che le due manopole di serraggio siano allineate alle due sporgenze della staffa.
 - Tendendo il gruppo ventola del processore e dissipatore di calore in posizione, ruotare la leva di bloccaggio di 180 gradi in senso orario per fissarlo.
- Collegare il cavo della ventola del processore al connettore della scheda di sistema (consultare [Componenti della scheda di sistema](#)).

5. Riposizionare il coperchio del computer (vedere [Reinserimento del coperchio del computer](#)).
 6. Collegare il computer e le periferiche alle prese elettriche e accendere i dispositivi.
-

Rimozione della ventola del telaio

⚠ ATTENZIONE: Non toccare le pale della ventola durante la rimozione della ventola del telaio, ai fini di evitare di danneggiare la ventola.

1. Seguire le procedure in descritte in [Operazioni preliminari](#).
2. Rimuovere il coperchio del computer (vedere [Rimozione del coperchio del computer](#)).
3. Scollegare il cavo della ventola del telaio dal connettore della scheda di sistema (consultare [Componenti della scheda di sistema](#)).
4. Rimuovere le due viti che fissano la ventola del telaio al telaio.
5. Far scorrere la ventola del telaio verso la parte anteriore del computer e sollevarla.



1	viti (2)	2	ventola del telaio
---	----------	---	--------------------

Riposizionamento della ventola del telaio

1. Seguire le procedure in descritte in [Operazioni preliminari](#).
 2. Reinserrire la ventola del telaio nella posizione corretta sul retro del computer.
 3. Sostituire le due viti che fissano la ventola del telaio al telaio.
 4. Collegare il cavo della ventola del telaio al connettore della scheda di sistema (consultare [Componenti della scheda di sistema](#)).
 5. Riposizionare il coperchio del computer (vedere [Reinserimento del coperchio del computer](#)).
 6. Collegare il computer e le periferiche alle prese elettriche e accendere i dispositivi.
-

[Torna alla pagina Sommario](#)

[Torna alla pagina Sommario](#)

Pannello di I/O anteriore

Manuale di servizio di Dell™ Inspiron™ 560/570

- [Rimozione del pannello di I/O anteriore](#)
- [Sostituzione del pannello di I/O anteriore](#)

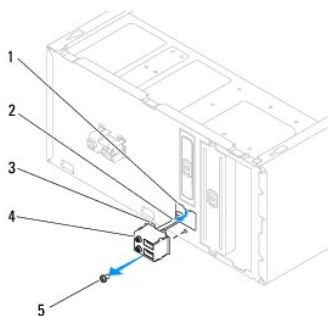
- ⚠ **AVVERTENZA:** Prima di effettuare interventi sui componenti interni, leggere le informazioni sulla sicurezza fornite assieme al computer. Per ulteriori informazioni sulle procedure di sicurezza ottimali, consultare l'home page sulla conformità normativa all'indirizzo www.dell.com/regulatory_compliance.
- ⚠ **AVVERTENZA:** Per evitare il rischio di scariche elettriche, scollegare sempre il computer dalla presa elettrica prima di rimuovere il coperchio.
- ⚠ **AVVERTENZA:** Non accendere il computer se le coperture (inclusi i coperchi, le cornici, le staffe di copertura e i frontalini del computer, e così via) sono rimosse.
- ⚠ **ATTENZIONE:** Solo un tecnico di assistenza qualificato dovrebbe eseguire le riparazioni del computer. La garanzia non copre eventuali danni derivanti da manutenzione effettuata da tecnici non autorizzati da Dell™.

Rimozione del pannello di I/O anteriore

1. Seguire le procedure in descritte in [Operazioni preliminari](#).
2. Rimuovere il coperchio del computer (vedere [Rimozione del coperchio del computer](#)).
3. Rimuovere la cornice anteriore (consultare [Rimozione della cornice anteriore](#)).

⚠ **ATTENZIONE:** Quando si fa scorrere il pannello di I/O anteriore fino ad estrarlo dal computer, prestare estrema attenzione, ai fini di evitare danni ai connettori dei cavi e ai fermagli per l'instradamento dei cavi.

4. Scollegare tutti i cavi collegati al pannello di I/O anteriore dai connettori della scheda di sistema. Prestare attenzione all'instradamento di tutti i cavi mentre si rimuovono, in modo da poterli reinstradare correttamente in seguito all'installazione del nuovo pannello di I/O anteriore.
5. Rimuovere la vite che fissa il pannello di I/O anteriore al telaio.
6. Far scorrere delicatamente il pannello di I/O anteriore verso il basso, fuori dalla relativa scanalatura del morsetto.



1	scanalatura del morsetto del pannello di I/O anteriore	2	cavi	3	morsetto del pannello di I/O anteriore
4	pannello di I/O anteriore	5	vite		

Sostituzione del pannello di I/O anteriore

⚠ **ATTENZIONE:** Prestare attenzione a non danneggiare i connettori dei cavi e i fermagli di instradamento dei cavi quando si fa scorrere il pannello di I/O anteriore nella relativa scanalatura del morsetto.

1. Seguire le procedure in descritte in [Operazioni preliminari](#).
2. Instradare e collegare i cavi che erano stati scollegati dai connettori della scheda di sistema.
3. Allineare e far scorrere il morsetto del pannello di I/O anteriore nella relativa scanalatura.

4. Sostituire la vite che fissa il pannello di I/O anteriore al telaio.
 5. Rimontare la cornice anteriore (consultare [Reinserimento della cornice anteriore](#)).
 6. Riposizionare il coperchio del computer (vedere [Reinserimento del coperchio del computer](#)).
 7. Collegare il computer e le periferiche alle prese elettriche e accendere i dispositivi.
-

[Torna alla pagina Sommario](#)

[Torna alla pagina Sommario](#)

Moduli di memoria

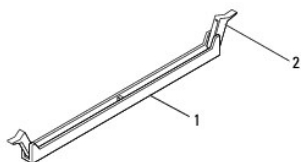
Manuale di servizio di Dell™ Inspiron™ 560/570

- [Rimozione del\(i\) modulo\(i\) di memoria](#)
- [Rimontaggio dei moduli di memoria](#)
- [Configurazione consigliata per la memoria](#)
- [Configurazione della memoria a doppio canale](#)

- ⚠ AVVERTENZA:** Prima di effettuare interventi sui componenti interni, leggere le informazioni sulla sicurezza fornite assieme al computer. Per ulteriori informazioni sulle procedure di sicurezza ottimali, consultare l'home page sulla conformità normativa all'indirizzo www.dell.com/regulatory_compliance.
- ⚠ AVVERTENZA:** Per evitare il rischio di scariche elettriche, scollegare sempre il computer dalla presa elettrica prima di rimuovere il coperchio.
- ⚠ AVVERTENZA:** Non accendere il computer se le coperture (inclusi i coperchi, le cornici, le staffe di copertura e i frontalini del computer, e così via) sono rimosse.
- ⚠ ATTENZIONE:** Solo un tecnico di assistenza qualificato dovrebbe eseguire le riparazioni del computer. La garanzia non copre eventuali danni derivanti da manutenzione effettuata da tecnici non autorizzati da Dell™.

Rimozione del(i) modulo(i) di memoria

1. Seguire le procedure in descritte in [Operazioni preliminari](#).
2. Rimuovere il coperchio del computer (vedere [Rimozione del coperchio del computer](#)).
3. Individuare i moduli di memoria sulla scheda di sistema (consultare [Componenti della scheda di sistema](#)).
4. Premere verso l'esterno i fermagli di fissaggio su ciascuna estremità del connettore del modulo di memoria.



1	connettore dei moduli di memoria	2	fermaglio di fissaggio
---	----------------------------------	---	------------------------

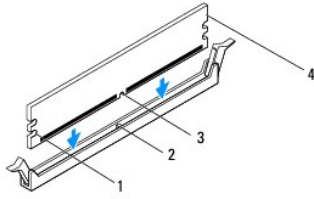
5. Afferrare il modulo e tirarlo verso l'alto.
Se il modulo è difficile da rimuovere, muoverlo delicatamente avanti e indietro per estrarlo dal connettore.

Rimontaggio dei moduli di memoria

1. Seguire le procedure in descritte in [Operazioni preliminari](#).
2. Premere verso l'esterno i fermagli di fissaggio su ciascuna estremità del connettore del modulo di memoria.
3. Seguire le istruzioni per l'installazione della memoria (consultare [Configurazione consigliata per la memoria](#)).

⚠ ATTENZIONE: Non installare moduli di memoria ECC.

4. Allineare la tacca sul fondo del modulo di memoria con la linguetta del connettore del modulo di memoria.

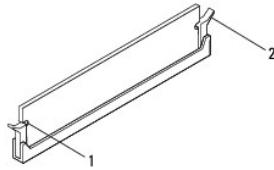


1	intagli (2)	2	linguetta
3	tacca	4	modulo di memoria

ATTENZIONE: Per evitare danni al modulo di memoria, applicare la stessa forza su entrambe le estremità quando si spinge il modulo di memoria nel connettore.

5. Inserire il modulo di memoria nel connettore finché non scatta in posizione.

Se il modulo di memoria è inserito correttamente, i fermagli di fissaggio scattano negli intagli a ciascuna estremità dello stesso.



1	intagli (2)	2	fermaglio di fissaggio (in posizione)
---	-------------	---	---------------------------------------

6. Riposizionare il coperchio del computer (vedere [Reinserimento del coperchio del computer](#)).

7. Collegare il computer e le periferiche alle prese elettriche e accendere i dispositivi.

Se viene visualizzato un messaggio che indica che la dimensione della memoria è cambiata, premere <F1> per continuare.

8. Accedere al sistema operativo.

9. Fare clic con il pulsante destro del mouse sull'icona **Risorse del computer** sul desktop di Microsoft® Windows® e fare clic su **Proprietà**.

10. Selezionare la scheda **Generale**.

11. Per verificare se la memoria è installata correttamente, controllare la quantità di memoria (RAM) riportata.

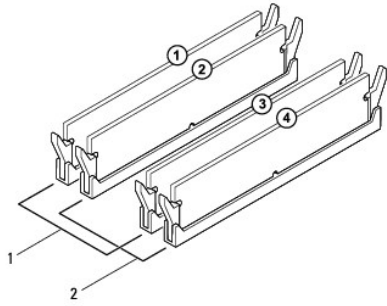
Configurazione consigliata per la memoria

Per l'installazione o la sostituzione della memoria, fare riferimento alla tabella di cui sotto. Per la posizione dei connettori del modulo di memoria, consultare [Componenti della scheda di sistema](#).

Modello	Un modulo	Due moduli	Tre moduli	Quattro moduli
560	DIMM1	DIMM1 DIMM3	DIMM1 DIMM3 DIMM2	DIMM1 DIMM3 DIMM2 DIMM4
570	DIMM4	DIMM4 DIMM3	DIMM4 DIMM3 DIMM2	DIMM4 DIMM3 DIMM2 DIMM1

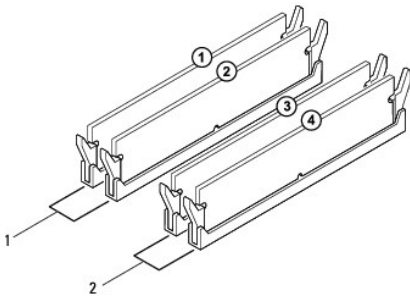
Configurazione della memoria a doppio canale

Inspiron 560



1 Coppia A: coppia di moduli di memoria di pari capacità nei connettori DIMM1 e DIMM3	2 Coppia B: coppia di moduli di memoria di pari capacità nei connettori DIMM2 e DIMM4
---	---

Inspiron 570



1 Coppia B: coppia di moduli di memoria di pari capacità nei connettori DIMM2 e DIMM1	2 Coppia A: coppia di moduli di memoria di pari capacità nei connettori DIMM4 e DIMM3
---	---

[Torna alla pagina Sommario](#)

[Torna alla pagina Sommario](#)

Alimentatore

Manuale di servizio di Dell™ Inspiron™ 560/570

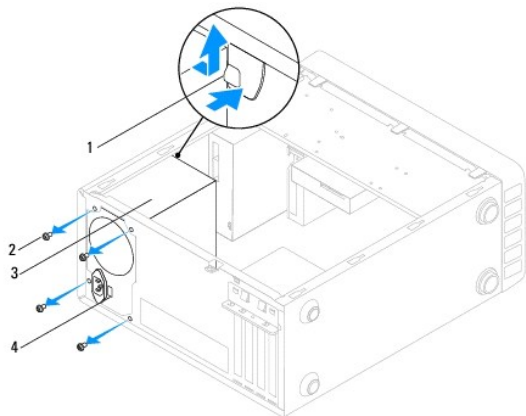
- [Rimozione dell'alimentatore](#)
- [Sostituzione dell'alimentatore](#)

- AVVERTENZA:** Prima di effettuare interventi sui componenti interni, leggere le informazioni sulla sicurezza fornite assieme al computer. Per ulteriori informazioni sulle protezioni ottimali, consultare l'home page sulla conformità normativa nel sito www.dell.com all'indirizzo www.dell.com/regulatory_compliance.
- AVVERTENZA:** Per evitare il rischio di scariche elettriche, scollegare sempre il computer dalla presa elettrica prima di rimuovere il coperchio.
- AVVERTENZA:** Non accendere il computer se le coperture (inclusi i coperchi, le cornici, le staffe di copertura e i frontalini del computer, e così via) sono rimosse.
- ATTENZIONE:** Solo un tecnico di assistenza qualificato dovrebbe eseguire le riparazioni del computer. La garanzia non copre eventuali danni derivanti da manutenzione effettuata da tecnici non autorizzati da Dell™.

Rimozione dell'alimentatore

1. Seguire le procedure in descritte in [Operazioni preliminari](#).
2. Rimuovere il coperchio del computer (vedere [Rimozione del coperchio del computer](#)).
3. Scollegare i cavi di alimentazione c.c. dalla scheda di sistema e dalle unità.

Osservare la posizione dei cavi di alimentazione c.c. sotto le linguette del telaio del computer mentre li si rimuove dalla scheda di sistema e dalle unità. Rimettendoli a posto, fare attenzione che non vengano schiacciati o piegati.
4. Sganciare tutti i cavi dal fermaglio di fissaggio sul lato dell'alimentatore.
5. Rimuovere le quattro viti che fissano l'alimentatore al retro del telaio.
6. Tenendo premuti i gancetti di blocco, spingere l'alimentatore verso l'esterno ed estrarlo.




1	gancetto di blocco dell'alimentatore	2	viti (4)
3	alimentatore	4	selettore di tensione

Sostituzione dell'alimentatore

1. Seguire le procedure in descritte in [Operazioni preliminari](#).
2. Premere verso il basso il gancetto di blocco e spingere l'alimentatore sostitutivo nel telaio.


- AVVERTENZA:** Il mancato inserimento e serraggio di tutte le viti potrebbe causare scosse elettriche, poiché le viti costituiscono una parte importante della messa a terra del sistema.

3. Inserire le quattro viti che fissano l'alimentatore al retro del telaio.


 **N.B.:** Far passare i cavi dell'alimentazione c.c. sotto le linguette del telaio. Per impedire danneggiamenti, i cavi devono essere disposti correttamente.

4. Ricollegare i cavi di alimentazione c.c. alla scheda di sistema e alle unità.

5. Fissare tutti i cavi al fermaglio di fissaggio sul lato dell'alimentatore.

 **N.B.:** Verificare tutti i collegamenti dei cavi per accertarsi che siano saldi.

6. Riposizionare il coperchio del computer (vedere [Reinserimento del coperchio del computer](#)).

 **ATTENZIONE:** Per evitare di danneggiare il computer, assicurarsi che il selettore di tensione sia impostato sul voltaggio che più si avvicina all'alimentazione c.a. disponibile localmente.

7. Collegare il computer e le periferiche alle prese elettriche e accendere i dispositivi.

[Torna alla pagina Sommario](#)

[Torna alla pagina Sommario](#)

Programma di installazione del sistema

Manuale di servizio di Dell™ Inspiron™ 560/570

- [Introduzione](#)
- [Accesso al programma di installazione del sistema](#)
- [Cancellazione di password dimenticate](#)
- [Cancellazione delle impostazioni CMOS](#)
- [Aggiornamento del BIOS](#)


Introduzione

Utilizzare il programma di installazione del sistema per:

- 1 Modificare le informazioni sulla configurazione del sistema dopo aver aggiunto, modificato o rimosso eventuali componenti hardware dal computer.
- 1 Impostare o modificare un'opzione selezionabile dall'utente, ad esempio la password dell'utente;
- 1 Visualizzare la quantità di memoria installata o impostare il tipo di disco rigido installato.


 **ATTENZIONE:** Solo un tecnico di assistenza qualificato dovrebbe eseguire le riparazioni del computer. La garanzia non copre eventuali danni derivanti da manutenzione effettuata da tecnici non autorizzati da Dell™.

 **ATTENZIONE:** La modifica delle impostazioni nel programma di installazione del sistema è riservata agli utenti esperti. Alcune modifiche possono compromettere il corretto funzionamento del computer.

 **N.B.:** Prima di utilizzare il programma di installazione del sistema, si consiglia di annotarne le impostazioni correnti per riferimento futuro.

Accesso al programma di installazione del sistema

1. Accendere (o riavviare) il computer.
2. Quando viene visualizzato il logo DELL, premere immediatamente <F2>.

 **N.B.:** Se un tasto viene tenuto premuto troppo a lungo, potrebbero verificarsi problemi con la tastiera. Per evitare problemi con la tastiera, premere e rilasciare a intervalli regolari il tasto <F2> fino a quando non viene visualizzata la schermata di installazione del sistema.

Se si attende troppo a lungo e sullo schermo viene visualizzato il logo del sistema operativo, attendere la visualizzazione del desktop di Microsoft® Windows®, quindi arrestare il sistema e riprovare.

Schermate di configurazione del sistema


Option List (Elenco opzioni) — questo campo si trova nella parte sinistra della finestra del programma di installazione del sistema. Il campo elenca le funzionalità che definiscono la configurazione del computer, tra cui quelle per l'hardware installato, il risparmio energetico e le funzionalità di protezione.

Option Field (Campo opzioni) — questo campo contiene le informazioni relative a ciascuna opzione. In questo campo è possibile visualizzare le impostazioni correnti e modificarle. Usare i tasti freccia SINISTRA e DESTRA per evidenziare un'opzione. Premere <INVIO> per attivare la selezione.

Help Field (Campo Guida) — questo campo fornisce una guida sensibile al contesto che si basa sulle opzioni selezionate.

Key Functions (Funzioni tasti) — questo campo si trova sotto il campo Option Field (Campo opzioni) ed elenca i tasti e le relative funzioni all'interno del campo attivo del programma di installazione del sistema.

Opzioni di installazione del sistema

 **N.B.:** A seconda del computer e delle periferiche installate, le opzioni e le impostazioni elencate in questa sezione potrebbero non essere disponibili o non essere visualizzate esattamente come indicato.

Inspiron 560

System Info	
BIOS Info (Informazioni sul BIOS)	Visualizza la versione e la data del BIOS.
System (Sistema)	Visualizza il numero del modello del sistema.
Service Tag (Numero di servizio)	Visualizza il Numero di servizio del computer.
Asset Tag	Visualizza l'asset tag del computer, se presente.

Processor Type (Tipo di processore)	Visualizza il tipo di processore.
Processor L1 Cache (Cache L1 del processore)	Visualizza la quantità di cache di primo livello del processore.
Processor L2 Cache (Cache L2 del processore)	Visualizza la quantità di cache di secondo livello del processore.
Memory Installed (Memoria installata)	Indica la quantità di memoria installata.
Memory Available (Memoria disponibile)	Indica la quantità di memoria utilizzabile.
Memory Speed (Velocità memoria)	Indica la frequenza della memoria installata.
Memory Technology (Tecnologia memoria)	Indica il tipo di memoria installata.
Funzionalità del CMOS standard	
Date (Data)	Visualizza la data corrente nel formato (mm:gg:aaaa).
Time (Ora)	Visualizza l'ora corrente nel formato (hh:mm:ss).
SATA 0	Visualizza le unità SATA collegate al connettore SATA 0.
SATA 1	Visualizza le unità SATA collegate al connettore SATA 1.
SATA 2	Visualizza le unità SATA collegate al connettore SATA 2.
SATA 3	Visualizza le unità SATA collegate al connettore SATA 3.
Funzionalità BIOS avanzate	
CPU Feature (Funzionalità CPU)	<ul style="list-style-type: none"> 1 Hyper-Threading Technology (Tecnologia Hyper-Threading) — Enabled (Abilitata); Disabled (Disabilitata) - (abilitata per impostazione predefinita) 1 Intel SpeedStep® — Enabled (Abilitato); Disabled (Disabilitato) - (abilitato per impostazione predefinita) 1 Virtualization (Virtualizzazione) — Enabled (Abilitata); Disabled (Disabilitata) - (disabilitata per impostazione predefinita) 1 Limit CPUID Value (Limita valore CPUID) — Enabled (Abilitato); Disabled (Disabilitato), (disabilitato per impostazione predefinita) 1 CPU XD Support (Supporto CPU XD) — Enabled (Abilitato); Disabled (Disabilitato) - (abilitato per impostazione predefinita) 1 Multi Core Support (Supporto Multi-Core) — Enabled (Abilitato); Disabled (Disabilitato) - (abilitato per impostazione predefinita)
USB Device Setting (Impostazione periferiche USB)	<ul style="list-style-type: none"> 1 USB Controller (Controller USB) — Enabled (Abilitato); Disabled (Disabilitato) - (abilitato per impostazione predefinita) 1 USB Operation Mode (Modalità operativa USB) — HiSpeed (Alta velocità); FullSpeed (Velocità massima) (alta velocità per impostazione predefinita)
Funzionalità chipset avanzate	
Onboard Audio Controller (Controller audio integrato)	Enabled (Abilitato); Disabled (Disabilitato) (abilitato per impostazione predefinita)
SATA Mode (Modalità SATA)	ATA; AHCI (AHCI per impostazione predefinita)
Onboard LAN Controller (Controller LAN integrato)	Enabled (Abilitato); Disabled (Disabilitato) (abilitato per impostazione predefinita)
Onboard LAN Boot ROM (ROM di avvio LAN integrata)	Enabled (Abilitata); Disabled (Disabilitata) (disabilitata per impostazione predefinita)
Configurazione delle periferiche di avvio	
Boot Settings Configuration (Configurazione impostazioni di avvio)	<ul style="list-style-type: none"> 1 Fast Boot (Avvio rapido) — Enabled (Abilitato); Disabled (Disabilitato) - (abilitato per impostazione predefinita) 1 Numlock Key (Tasto Bloc Num)— On (Attivato); Off (Disattivato) - (attivato per impostazione predefinita) 1 Keyboard Errors (Errori tastiera) — Report (Segnala); Do Not Report (Non segnalare) - (segnala per impostazione predefinita)
Removable Boot Priority (Priorità di avvio periferiche rimovibili)	Utilizzato per impostare la priorità delle periferiche rimovibili, ad esempio le unità disco floppy USB. Le voci visualizzate vengono aggiornate dinamicamente in base alle periferiche rimovibili collegate.
Hard Disk Boot Priority (Priorità avvio dischi rigidi)	Utilizzato per impostare la priorità dei dischi rigidi. Le voci visualizzate vengono aggiornate dinamicamente in base ai dischi rigidi rilevati.
CD/DVD Boot Priority (Priorità avvio CD/DVD)	Utilizzato per impostare la priorità delle unità CD/DVD. Le voci visualizzate vengono aggiornate dinamicamente in base alle unità CD/DVD rilevate.
Network Boot Priority (Priorità di avvio rete)	Utilizzato per impostare la priorità delle periferiche di rete. Le voci visualizzate vengono aggiornate dinamicamente in base alle periferiche di rete rilevate.
USB Boot Priority (Priorità avvio USB)	Utilizzato per impostare la priorità delle unità USB. Le voci visualizzate vengono aggiornate dinamicamente in base alle unità USB rilevate.
1st Boot Device (1° dispositivo di avvio)	Unità rimovibile; Disco rigido; CD/DVD; Rete; USB; Disabilitato (Disco rigido per impostazione predefinita)
2nd Boot Device (2° dispositivo di avvio)	Unità rimovibile; Disco rigido; USB; Rete; USB; Disabilitato (USB per impostazione predefinita)
3rd Boot Device (3° dispositivo di avvio)	Unità rimovibile; Disco rigido; CD/DVD; Rete; USB; Disabilitato (CD/DVD per impostazione predefinita)

4th Boot Device (4° dispositivo di avvio)	Unità rimovibile, disco rigido, CD/DVD, rete, USB, disabilitata (unità rimovibile per impostazione predefinita)
5th Boot Device (5° dispositivo di avvio)	Unità rimovibile; Disco rigido; CD/DVD; Rete; USB; Disabilitato (Rete per impostazione predefinita)
Impostazioni per la gestione del risparmio di energia	
ACPI Suspend Type (Tipo di sospensione ACPI)	S1; S3 (S3 per impostazione predefinita)
Remote Wake Up	Enabled (Abilitato); Disabled (Disabilitato) (Enabled (Abilitato) per impostazione predefinita)
AC Recovery	Power Off (Spegnimento); Power On (Accensione); Last Power State (Ultimo stato dell'alimentazione) - (spegnimento per impostazione predefinita)
Auto Power On	Abilitata, disabilitata (disabilitata per impostazione predefinita)
Auto Power On Date (Data accensione automatica)	0
Auto Power On Time (Ora accensione automatica)	0:00:00
Funzionalità di protezione del BIOS	
Set Supervisor Password (Imposta password supervisore)	Premere Invio per impostare la password del supervisore.
User Access Level (Livello accesso utente)	No Access (Nessun accesso); View Only (Solo visualizzazione); Limited (Limitato); Full Access (Accesso completo) - (accesso completo per impostazione predefinita)
Set User Password (Imposta password utente)	Premere Invio per impostare la password dell'utente.
Password Check (Controllo password)	Setup (Imposta); Always (Sempre), (Setup (Imposta) per impostazione predefinita)

Inspiron 570

Informazioni di sistema	
System (Sistema)	Visualizza il numero del modello del sistema.
BIOS Version (Versione del BIOS)	Mostra il numero della versione del BIOS e informazioni sulla data.
Service Tag (Numero di servizio)	Visualizza il Numero di servizio del computer.
Asset Tag	Visualizza l'asset tag del computer, se presente.
Processor Type (Tipo di processore)	Visualizza il tipo di processore.
L2 Cache (Cache L2)	Visualizza la quantità di cache di secondo livello del processore.
Cache L3	Visualizza la quantità di cache di terzo livello del processore.
Installed Memory (Memoria installata)	Indica la quantità di memoria installata.
Memory Speed (Velocità memoria)	Indica la frequenza della memoria installata.
Memory Technology (Tecnologia memoria)	Indica il tipo di memoria installata.
Principali	
System Time (Orario di sistema)	Visualizza l'ora corrente nel formato (hh:mm:ss).
System Date (Data di sistema)	Visualizza la data corrente nel formato (mm:gg:aa).
SATA 0	Visualizza le unità SATA collegate al connettore SATA 0.
SATA 1	Visualizza le unità SATA collegate al connettore SATA 1.
SATA 2	Visualizza le unità SATA collegate al connettore SATA 2.
SATA 3	Visualizza le unità SATA collegate al connettore SATA 3.
Keyboard Errors (Errori tastiera)	Visualizza gli errori di tastiera quando è impostata su Report (Segnala). L'impostazione predefinita è Report (Segnala).
Impostazioni avanzate	
CPU Feature (Funzionalità CPU)	<ul style="list-style-type: none"> 1 Secure Virtual Machine Mode (Modalità Secure Virtual Machine) — Enabled (Abilitata); Disabled (Disabilitata) - (abilitata per impostazione predefinita) 1 AMD Cool 'N' Quiet Function (Funzione AMD Cool 'N' Quiet) — Enabled (Abilitata); Disabled (Disabilitata) (abilitata per impostazione predefinita)
Integrated Graphics Configuration (Configurazione grafica integrata)	<ul style="list-style-type: none"> 1 UMA Frame Buffer Size (Dimensione buffer di frame UMA) — Auto (Automatica), 32 MB, 64 MB, 128 MB, 256 MB, o 512 MB (automatica per impostazione predefinita)
Integrated Peripherals Configuration (Configurazione periferiche integrate)	<ul style="list-style-type: none"> 1 SATA Mode (Modalità SATA) — ATA; AHCI (AHCI per impostazione predefinita) 1 Onboard Audio Controller (Controller audio integrato) — Enabled (Abilitato); Disabled (Disabilitato) - (abilitato per impostazione predefinita) 1 Onboard LAN Controller (Controller LAN integrato) — Enabled (Abilitato); Disabled (Disabilitato)

	- (abilitato per impostazione predefinita) 1 Onboard LAN Boot ROM (ROM di avvio LAN integrata)— Enabled (Abilitata); Disabled (Disabilitata) - (disabilitata per impostazione predefinita)
USB Device Setting (Impostazione periferiche USB)	1 USB Controller (Controller USB) — Enabled (Abilitata) o Disabled (Disabilitata), (Enabled, Abilitata per impostazione predefinita) 1 USB Operation Mode (Modalità operativa USB) — High Speed (Alta velocità); Full Speed (Velocità massima) (alta velocità per impostazione predefinita)
Numlock Key (Tasto Bloc Num)	Attivato; disattivato (attivato per impostazione predefinita)
Fast Boot	Enabled (Abilitato); Disabled (Disabilitato) (Enabled (Abilitato) per impostazione predefinita)
Alimentazione	
ACPI Suspend Type (Tipo di sospensione ACPI)	S1(POS); S3(STR) (S3(STR) per impostazione predefinita)
AC Recovery (Ripristino CA)	Disattivato; attivato; ultimo (disattivato per impostazione predefinita)
Remote Wake Up (Attivazione remota)	Disabilitata; abilitata (abilitata per impostazione predefinita)
Auto Power On (Accensione automatica)	Disabilitata; abilitata, (disabilitata per impostazione predefinita)
Protezione	
Unlock Setup Status (Sblocca stato di configurazione)	Indica se la configurazione del sistema è bloccata o sbloccata.
Supervisor Password (Password supervisore)	Visualizza lo stato della password del supervisore.
User Password (Password utente)	Visualizza lo stato della password utente.
Change Supervisor Password (Modifica password supervisore)	Consente di impostare o modificare la password del supervisore.
Avvio	
N.B.: Le voci visualizzate sono aggiornate dinamicamente in base ai dispositivi rilevati.	
1st Boot Device (1° dispositivo di avvio)	Disco rigido; USB; CD/DVD; rimuovibile; rete; disabilitato (disco rigido per impostazione predefinita)
2nd Boot Device (2° dispositivo di avvio)	Disco rigido; USB; CD/DVD; rimuovibile; rete; disabilitato (USB per impostazione predefinita)
3rd Boot Device (3° dispositivo di avvio)	Disco rigido; CD/DVD; CD/DVD; rimuovibile; rete; disabilitato (CD/DVD per impostazione predefinita)
4th Boot Device (4° dispositivo di avvio)	Disco rigido; USB; CD/DVD; rimuovibile; rete; disabilitato (rimuovibile per impostazione predefinita)
5th Boot Device (5° dispositivo di avvio)	Disco rigido; USB; CD/DVD; rimuovibile; rete; disabilitato (rete per impostazione predefinita)
Hard Disk Device (Unità disco rigido)	Specifica la priorità di avvio dei dischi rigidi disponibili.
USB Device (periferica USB)	Specifica la priorità di avvio delle unità USB disponibili.
CD/DVD Device (Unità CD/DVD)	Specifica la priorità di avvio delle unità CD/DVD disponibili.
Removable Device (Dispositivo rimovibile)	Specifica la priorità di avvio delle unità rimovibili disponibili.
Network Device (Periferica di rete)	Specifica la priorità di avvio delle unità di rete disponibili.
Exit (Esci)	
Offre le seguenti opzioni: Save Changes and Exit (Salva modifiche ed esci) , Discard Changes and Exit (Ignora modifiche ed esci) e Load Default Setting (Carica impostazione predefinita) .	

Modifica della sequenza di avvio per l'avvio corrente

È possibile utilizzare questa funzionalità, ad esempio, per indicare al computer di effettuare l'avvio dall'unità CD per potere eseguire il programma Dell Diagnostics del *supporto Drivers and Utilities*, specificando però che il sistema dovrà essere avviato dal disco rigido una volta completati i test di diagnostica. È anche possibile usare questa funzione per riavviare il sistema utilizzando una periferica USB, quale un'unità disco floppy, una periferica di memoria o un'unità CD-RW.


1. Se si avvia utilizzando una periferica USB, collegare quest'ultima a un connettore USB.
2. Accendere (o riavviare) il computer.
3. Quando **F2 = Setup**, **F12 = Boot Options** (**F2 = Imposta**, **F12 = Opzioni di avvio**) appare sullo schermo, premere <F12>.

Se non si esegue a tempo la suddetta operazione e viene visualizzato il logo del sistema operativo, attendere la visualizzazione del desktop di Microsoft Windows. Quindi spegnere il computer e riprovare.

Viene visualizzata la schermata **Boot Device Menu** contenente un elenco delle periferiche di avvio disponibili.


4. Utilizzare i tasti di direzione **SU** o **GIÙ** per selezionare l'attuale dispositivo di avvio e premere <Invio>.

Ad esempio, se si esegue l'avvio da una chiave di memoria USB, evidenziare **USB Flash Device** (Dispositivo flash USB) e premere <Invio>.

 **N.B.:** Per eseguire l'avvio da una periferica USB, è necessario che tale periferica sia avviabile. Per determinare se la periferica è avviabile, consultare la documentazione della periferica.


Modifica della sequenza di avvio per gli avvii successivi

1. Accedere al programma di configurazione del sistema (vedere [Accesso al programma di installazione del sistema](#)).
2. Utilizzare i tasti di direzione per evidenziare l'opzione di menu **Boot Device Configuration** (Configurazione periferica di avvio) e premere <Invio> per accedere al menu.


 **N.B.:** Annotare la sequenza d'avvio corrente nel caso si desideri ripristinarla.

3. Premere la freccia su e la freccia giù per muoversi nell'elenco delle unità.
4. Premere più (+) o meno (-) per modificare la priorità di avvio della periferica.

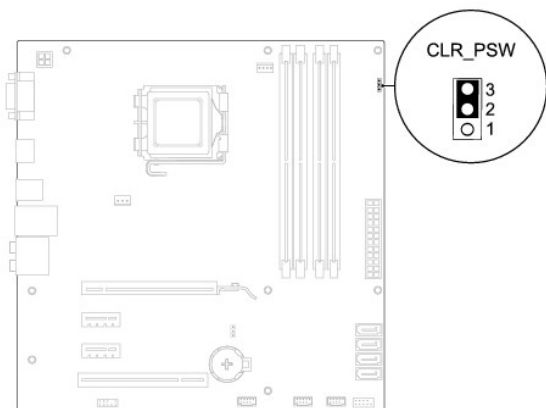
Cancellazione di password dimenticate

 **AVVERTENZA:** Prima di effettuare interventi sui componenti interni, leggere le informazioni sulla sicurezza fornite assieme al computer. Per ulteriori informazioni sulle procedure di sicurezza ottimali, consultare l'home page sulla conformità normativa all'indirizzo www.dell.com/regulatory_compliance.

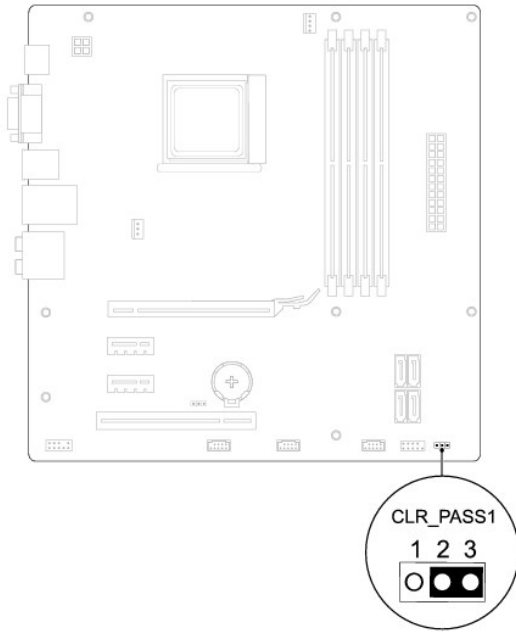
1. Seguire le procedure in descritte in [Operazioni preliminari](#).
2. Rimuovere il coperchio del computer (vedere [Rimozione del coperchio del computer](#)).
3. Individuare il ponticello di reimpostazione della password a 3 piedini sulla scheda di sistema (consultare [Componenti della scheda di sistema](#)).

 **N.B.:** La posizione del connettore può variare a seconda del sistema.

Inspiron 560



Inspiron 570



4. Rimuovere la presa del ponticello a 2 piedini dai piedini 2 e 3 e fissarla sui piedini 1 e 2.
5. Accendere il computer, attendere circa cinque secondi e spegnere il computer. Se necessario, tenere premuto il pulsante di accensione per spegnere il computer.
6. Rimuovere la presa del ponticello a 2 piedini dai piedini 1 e 2 e ricollocarla sui piedini 2 e 3 per abilitare la funzionalità della password.
7. Riposizionare il coperchio del computer (vedere [Reinserimento del coperchio del computer](#)).
8. Collegare il computer e le periferiche alle prese elettriche e accenderli.

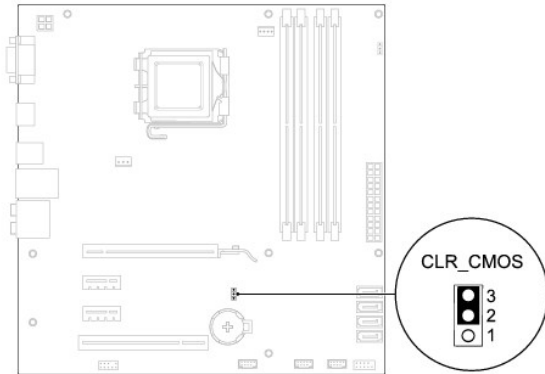
Cancellazione delle impostazioni CMOS

1. Seguire le procedure in descritte in [Operazioni preliminari](#).

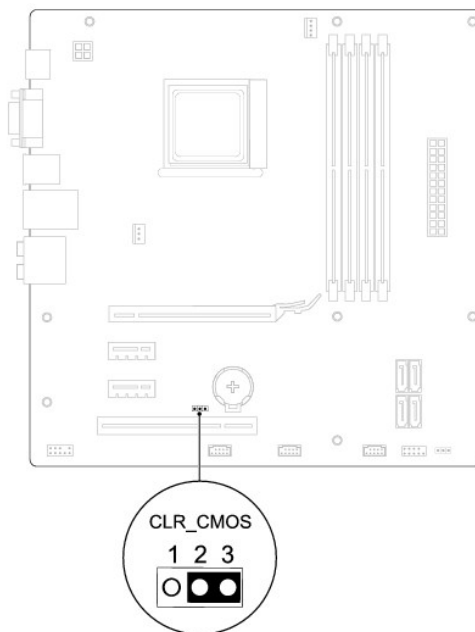
 **N.B.:** Il computer deve essere scollegato dalla presa elettrica per poter cancellare l'impostazione CMOS.

2. Rimuovere il coperchio del computer (vedere [Rimozione del coperchio del computer](#)).
3. Reimpostare le impostazioni attuali del CMOS:
 - a. Individuare il ponticello di reimpostazione CMOS a 3 piedini sulla scheda di sistema (consultare [Componenti della scheda di sistema](#)).
 - b. Rimuovere la presa del ponticello dai piedini 2 e 3 del ponticello di reimpostazione del CMOS.
 - c. Collegare la spina del ponticello ai piedini 1 e 2 del ponticello di reimpostazione CMOS e attendere circa cinque secondi.
 - d. Rimuovere la presa del ponticello e ricollocarla sui piedini 2 e 3 del ponticello CMOS.

Inspiron 560



Inspiron 570




4. Riposizionare il coperchio del computer (vedere [Reinserimento del coperchio del computer](#)).
5. Collegare il computer e le periferiche alle prese elettriche e accendere i dispositivi.

Aggiornamento del BIOS

Il BIOS potrebbe richiedere questa operazione quando è disponibile un aggiornamento o quando si sostituisce la scheda di sistema. Per aggiornare il BIOS:

1. Accendere il computer.
2. Visitare support.dell.com.
3. Fare clic su **Drivers & Downloads** (Driver e download).
4. Individuare il file di aggiornamento del BIOS adatto per il computer.


 **N.B.:** Il numero di servizio per il computer si trova in cima al telaio verso la parte posteriore.

- Una volta che si dispone del numero di servizio del computer:

- a. Fare clic su **Enter a Service Tag** (Inserire un numero di servizio).
- b. Inserire il numero di servizio del proprio computer nel campo **Enter a service tag:** (Inserire un numero di servizio), fare clic su **Go (Vai)** e proseguire al [punto 5](#).

- Se non si dispone del numero di servizio del computer:

- a. Fare clic su **Select Your Product Model** (Seleziona il modello del prodotto) nell'elenco **Select Your Entry Method** (Seleziona il metodo di inserimento).
- b. Selezionare il tipo di prodotto nell'elenco **Select Your Product Family** (Seleziona la famiglia di prodotti).
- c. Selezionare la marca del prodotto nell'elenco **Select Your Product Line** (Seleziona il tipo di prodotto).
- d. Selezionare il numero di modello nell'elenco **Select Your Product Model** (Seleziona il modello del prodotto).

 **N.B.:** Se è stato selezionato un modello diverso e si desidera iniziare da capo, fare clic su **Start Over** (Ricomincia) nella parte superiore destra del menu.

- e. Fare clic su **Confirm (Conferma)**.

5. Verrà visualizzato un elenco di risultati. Fare clic su **BIOS**.

6. Fare clic su **Download** per scaricare il più recente file per il BIOS.

Viene visualizzata la finestra **File Download** (Download del file).

7. Fare clic su **Save** (Salva) per salvare il file sul desktop. Il file viene scaricato sul desktop.

8. Fare clic su **Close** (Chiudi) quando si visualizza la finestra **Download Complete** (Download completato).

L'icona del file appare sul desktop e ha lo stesso nome del file scaricato per l'aggiornamento del BIOS.

9. Fare doppio clic sull'icona del file sul desktop e seguire le istruzioni visualizzate.

[Torna alla pagina Sommario](#)

[Torna alla pagina Sommario](#)

Scheda di sistema

Manuale di servizio di Dell™ Inspiron™ 560/570

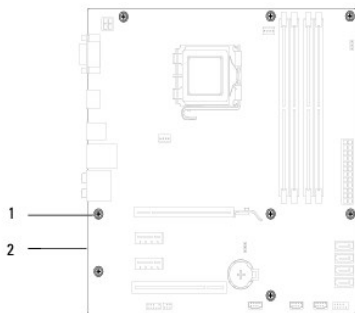
- [Rimozione della scheda di sistema](#)
- [Sostituzione della scheda di sistema](#)

- AVVERTENZA:** Prima di effettuare interventi sui componenti interni, leggere le informazioni sulla sicurezza fornite assieme al computer. Per ulteriori informazioni sulle procedure di sicurezza ottimali, consultare l'home page sulla conformità normativa all'indirizzo www.dell.com/regulatory_compliance.
- AVVERTENZA:** Per evitare il rischio di scariche elettriche, scollegare sempre il computer dalla presa elettrica prima di rimuovere il coperchio.
- AVVERTENZA:** Non accendere il computer se le coperture (inclusi i coperchi, le cornici, le staffe di copertura e i frontalini del computer, e così via) sono rimosse.
- ATTENZIONE:** Solo un tecnico di assistenza qualificato dovrebbe eseguire le riparazioni del computer. La garanzia non copre eventuali danni derivanti da manutenzione effettuata da tecnici non autorizzati da Dell™.

Rimozione della scheda di sistema

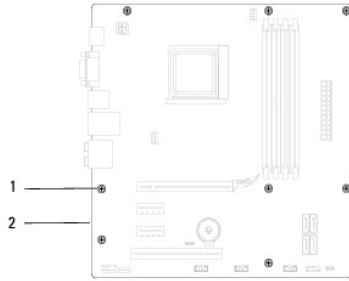
1. Seguire le procedure in descritte in [Operazioni preliminari](#).
2. Rimuovere il coperchio del computer (vedere [Rimozione del coperchio del computer](#)).
3. Rimuovere tutte le schede PCI e PCI Express dalla scheda di sistema (consultare [Rimozione di schede PCI e PCI Express](#)).
4. Rimuovere il gruppo ventola del processore e dissipatore di calore (consultare [Rimozione del gruppo ventola del processore e dissipatore di calore](#)).
5. Rimuovere il processore (consultare [Rimozione del processore](#)).
6. Rimuovere i moduli di memoria (consultare [Rimozione del\(i\) modulo\(i\) di memoria](#)) e annotare quali sono stati rimossi da quale connettore del modulo di memoria, in modo da poterli installare nella stessa posizione dopo la sostituzione della scheda di sistema.
7. Scollegare tutti i cavi dalla scheda di sistema. Prestare attenzione all'instradamento di tutti i cavi mentre si rimuovono, in modo da poterli reinstrodare correttamente in seguito all'installazione della nuova scheda di sistema.
8. Ricollocare le otto viti che fissano la scheda di sistema al telaio.
9. Estrarre dall'alto la scheda di sistema dal telaio.

Inspiron 560



1	viti (8)	2	scheda di sistema
---	----------	---	-------------------

Inspiron 570



1	viti (8)	2	scheda di sistema
---	----------	---	-------------------

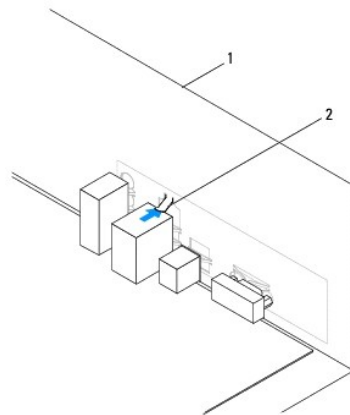
Sostituzione della scheda di sistema

N.B.: Confrontare la scheda di sistema rimossa con la nuova scheda di sistema per assicurarsi che siano identiche.

1. Seguire le procedure in descritte in [Operazioni preliminari](#).

ATTENZIONE: Verificare che le molle di blocco porta non vengano danneggiate durante la sostituzione della scheda di sistema.

2. Allineare delicatamente la scheda nel telaio e farla scorrere verso il retro del computer.



1	retro del computer	2	molla di blocco porta
---	--------------------	---	-----------------------

3. Ricollocare le otto viti che fissano la scheda di sistema al telaio.
4. Disporre e connettere i cavi scollegati in precedenza dalla scheda di sistema.

ATTENZIONE: Accertarsi che il gruppo ventola del processore e dissipatore di calore siano inseriti e fissati correttamente.

5. Ricollocare il processore (consultare [Sostituzione del processore](#)).
6. Ricollocare la ventola del processore e il gruppo del dissipatore di calore (consultare [Sostituzione del gruppo ventola del processore e dissipatore di calore](#)).
7. Ricollocare i moduli di memoria (consultare [Rimontaggio dei moduli di memoria](#)).
8. Sostituire tutte le schede PCI e PCI Express dalla scheda di sistema (consultare [Sostituzione di schede PCI e PCI Express](#)).
9. Riposizionare il coperchio del computer (vedere [Reinserimento del coperchio del computer](#)).
10. Collegare il computer e le periferiche alle prese elettriche e accendere i dispositivi.

11. Ripristinare il BIOS di sistema, se necessario (consultare [Aggiornamento del BIOS](#)).

[Torna alla pagina Sommario](#)

[Torna alla pagina Sommario](#)

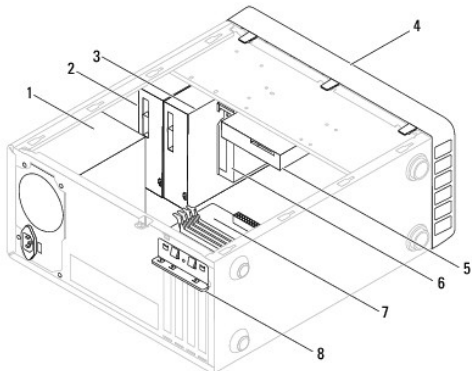
Panoramica tecnica

Manuale di servizio di Dell™ Inspiron™ 560/570

- [Vista interna del computer](#)
- [Componenti della scheda di sistema](#)

AVVERTENZA: Prima di effettuare interventi sui componenti interni, leggere le informazioni sulla sicurezza fornite assieme al computer. Per ulteriori informazioni sulle procedure di sicurezza ottimali, consultare l'home page sulla conformità normativa all'indirizzo www.dell.com/regulatory_compliance.

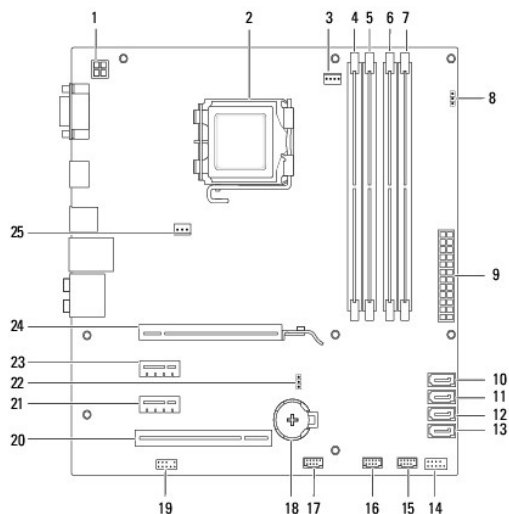
Vista interna del computer



1 alimentatore	2 unità ottica principale
3 unità ottica secondaria (opzionale)	4 cornice anteriore
5 disco rigido	6 lettore di schede flash (opzionale)
7 scheda di sistema	8 staffa di contenimento della scheda

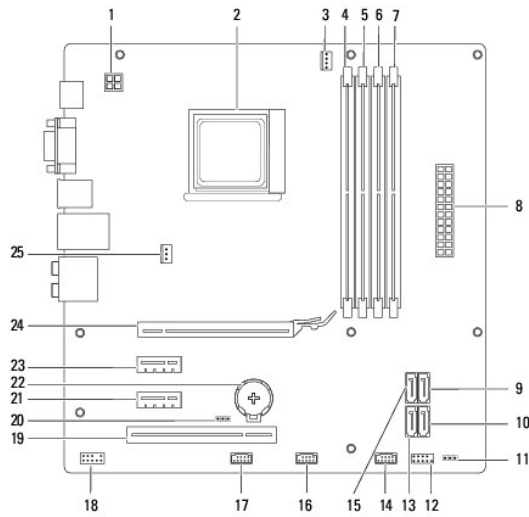
Componenti della scheda di sistema

Inspiron 560



1	connettore di alimentazione a 12 V (ATX12V1)	2	presa del processore
3	connettore della ventola del processore (FAN_CPU)	4	connettore del modulo di memoria (DIMM1)
5	connettore del modulo di memoria (DIMM2)	6	connettore del modulo di memoria (DIMM3)
7	connettore del modulo di memoria (DIMM4)	8	ponticello di reimpostazione password (CLR_PSW)
9	connettore di alimentazione principale (ATX1_POWER1)	10	connettore SATA (SATA_0)
11	connettore SATA (SATA_1)	12	connettore SATA (SATA_2)
13	connettore SATA (SATA_3)	14	connettore del pannello anteriore (FRONTPANEL)
15	connettore USB del pannello anteriore (F_USB1)	16	connettore USB del pannello anteriore (F_USB2)
17	connettore USB del pannello anteriore (F_USB3)	18	Supporto per la pila (BATTERY)
19	connettore audio del pannello anteriore (FP_AUDIO)	20	slot per schede PCI (PCI_1)
21	slot per schede PCI Express x1 (PCIEX1_2)	22	ponticello di reimpostazione CMOS (CLR_CMOS)
23	slot per schede PCI Express x1 (PCIEX1_1)	24	slot per schede PCI-Express x16 (PCIEX16)
25	connettore della ventola del telaio (FAN_SYS)		

Inspiron 570



1	connettore di alimentazione a 12 V (ATX_12V)	2	presa del processore
3	connettore della ventola del processore (CPU_FAN)	4	connettore del modulo di memoria (DIMM1)
5	connettore del modulo di memoria (DIMM2)	6	connettore del modulo di memoria (DIMM3)
7	connettore del modulo di memoria (DIMM4)	8	connettore di alimentazione principale (ATX)
9	connettore SATA (SATA3)	10	Connettore SATA (SATA2)
11	ponticello di reimpostazione password (CLR_PASS1)	12	connettore del pannello anteriore (LEDH1)
13	connettore SATA (SATA1)	14	connettore USB interno (IN_USB2)
15	connettore SATA (SATA4)	16	connettore USB interno (IN_USB1)
17	connettore USB del pannello anteriore (F_USB1)	18	audio del pannello anteriore (F_AUDIO)
19	slot per schede PCI (PCI1)	20	ponticello di reimpostazione CMOS (CLR_CMOS)

21	slot della scheda PCI Express x1 (PCIEX_1)	22	zoccolo della batteria (BT1)
23	slot della scheda PCI Express x1 (PCIEX_2)	24	slot per schede PCI Express x16 (PCIEX)
25	connettore della ventola del telaio (SYS_FAN1)		

[Torna alla pagina Sommario](#)